



## Adjustable Air Amplifiers™ (regelbare Luftstromverstärker)

Be- und Entlüftung, Kühlung, Trocknung  
und Reinigung – ohne bewegliche Teile!

**NEU – 3" Modell (76 mm)**

Die Adjustable Air Amplifier (regelbare Luftstromverstärker) besitzen ein gutes Verstärkungsverhältnis und sind sehr einfach in der Nutzung. Der Luftspalt ist unendlich verstellbar, so dass der Verbrauch und die Ausgangsströmung von einem "Hauch" bis zu einem "Stoß" reguliert werden können. Sie sind in Aluminium erhältlich oder in Edelstahl für die Nahrungsmittelindustrie, höhere Temperaturen (204°C) und korrosive Anwendungen. Ebenso sind Air Amplifier aus Edelstahl für hohe Temperaturen bis zu 374°C erhältlich. Bitte wenden Sie sich uns.

Die Kraft und die Strömung des Adjustable Air Amplifiers wird durch Drehung der Auslassöffnung (bei lockerem Rändelring) reguliert, wodurch sich der ständige Luftspalt öffnet oder schließt. Wenn die gewünschte Leistung erreicht ist, kann der Rändelring festgestellt werden, um die Strömung in dieser Einstellung zu halten. In den meisten Fällen ist ein Luftspalt von 0,05 mm bis 0,10 mm ideal.



**Modell 6042 2" (51mm) Adjustable Air Amplifiers mit Drehgelenken kühlen induktiv erwärmte Wellen vor der Installation der Naben.**

### Anwendungen

- Entlüftung von Schweißrauch
- Abkühlung heißer Werkstücke
- Trocknung nasser Werkstücke
- Reinigung bearbeiteter Werkstücke
- Wärmeverteilung in Gussformen/Öfen
- Ventilation begrenzter Bereiche
- Absaugen von Tankgasen

### Vorteile im Vergleich zu: Ventilatoren

- Kompakt, leicht, tragbar
- Keine Elektrizität
- Variabel in Kraft und Strömung
- Stirnseiten lassen sich leicht mit Luftführungen versehen
- Keine beweglichen Teile – keine Wartung
- Sofort an/aus

### Vorteile im Vergleich zu: Venturis und Ejektoren:

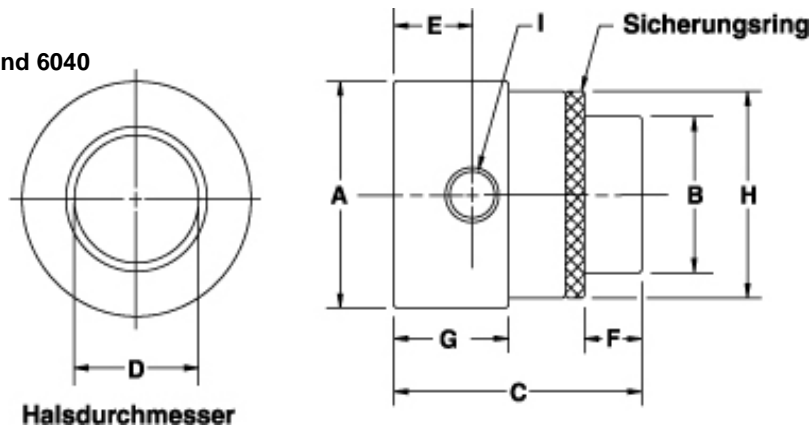
- Stärkere Luftströmung bei geringerem Verbrauch
- Höhere Strömungsverstärkung
- Leise
- Keine Hindernisse im Inneren
- Entspricht den Druck- und Lärmanforderungen der OSHA

Adjustable Air Amplifier - Leistungsdaten bei 5.5 Bar					
	Luftverbrauch	Luftstromverstärkung	Luftmenge am Austritt	Luftmenge beim Abstand von 152mm	Geräuschpegel
Modell	l/min.	Ratio	l/min	l/min	dBA
6030, 6040	252	10	2.430	7.556	78
6031, 6041	365	16	5.635	17.489	81
6032, 6042	608	20	11.739	36.507	82
6033, 6043	997	22	21.928	65.784	83
6034, 6044	1415	24	33.960	101.880	84

Getestet mit einem justierten Luftspalt von 0,05 mm

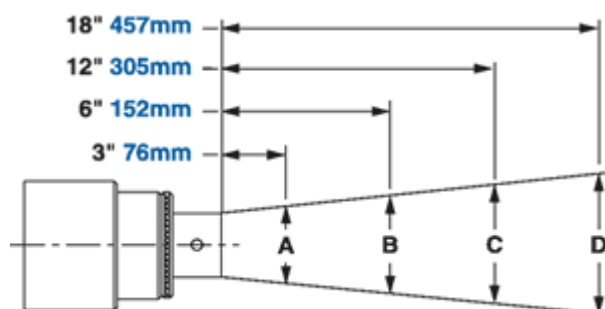
## Adjustable Air Amplifier - Abmessungen

Beispiel:  
Modelle 6030 und 6040



Modell #		A	B	C	D	E	F	G	H	I
6030, 6040	in	1.5	0.75	2.22	0.45	0.72	0.56	1.06	1.25	1/8 NPT
	mm	38	19	57	11	18	14	27	32	
6031, 6041	in	2.0	1.25	2.88	0.84	1.0	0.75	1.38	1.75	1/4 NPT
	mm	51	32	73	21	25	19	35	44	
6032, 6042	in	3.13	2.0	3.25	1.64	1.06	0.75	1.5	2.75	3/8 NPT
	mm	79	51	83	42	27	19	38	70	
6033, 6043	in	4.0	3.0	4.06	2.2	1.22	1.25	1.83	3.5	1/2 NPT
	mm	102	76	103	56	31	32	46	89	
6034, 6044	in	5.0	4.0	5.0	3.02	1.5	1.75	2.13	4.5	1/2 NPT
	mm	127	102	127	77	38	44	54	114	

## Adjustable Air Amplifier – Luftströmungsfeld



Modell #		A	B	C	D
6030, 6040	in	1,5	2,4	4,2	6
	mm	38	61	107	152
6031, 6041	in	2	2,9	4,7	6,5
	mm	51	74	119	165
6032, 6042	in	2,5	3,4	5,2	7
	mm	64	86	132	178
6033, 6043	in	3	4,6	6,5	8
	mm	89	117	165	203
6034, 6044	in	5	5,8	7,4	9
	mm	127	147	188	229

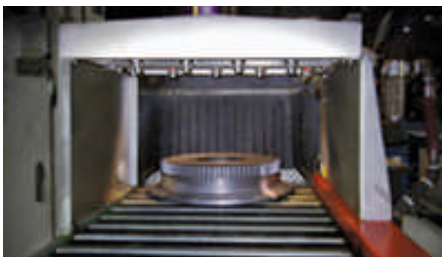
## Anwendungsbeispiele



Mit Hilfe von verstellbaren Air Amplifiers (Venturidüsen), Modell 6042 (51mm) werden Metallteile getrocknet.



Einstellbare Luftstromverstärker werden im Luftkanalsystem eingesetzt, um saubere Luft für die Trocknung anzusaugen.



Eine Reihe von verstellbaren Air Amplifiers trocknen und kühlen ein großes Gussteil nach der Heißwäsche.



Verstellbare Air Amplifier und High Velocity Jets trocknen einen Motorblock vor dem Einbau.

## Elektronischer Strömungsschalter für Druckluft (EFC)

EXAIR's neuer EFC ist ein elektronischer Strömungsschalter, der den Druckluftverbrauch und damit drastisch Kosten senkt, sobald kein Bauteil abzublasen ist. Dies minimiert den Druckluftverbrauch bei Abblas-, Trocknungs-, Kühlungs-, Förder- und Antistatikanwendungen. Der EFC kombiniert einen fotoelektronischen Sensor mit einer Zeitsteuerung, die die Druckluftnutzung begrenzt, indem sie diese abschaltet, wenn kein Objekt vorhanden ist. Nähere Informationen erhalten Sie gerne auf Anfrage.

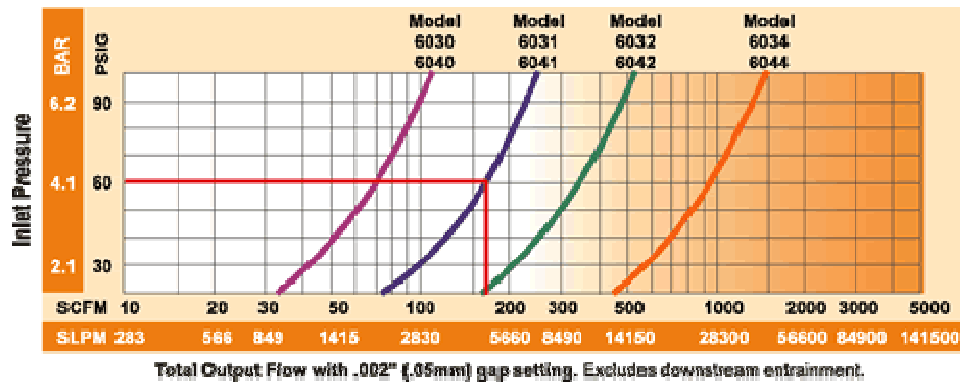


## Modelle (NPT-Gewinde – für BSP-Anschluss bitte die Buchstaben BP vor die Modellnummer setzen)

Aluminium - Adjustable Air Amplifier	
Modell #	Beschreibung
6040	3/4" (19mm) Aluminium Adjustable Air Amplifier
6041	1-1/4" (32mm) Aluminium Adjustable Air Amplifier
6042	2" (51mm) Aluminium Adjustable Air Amplifier
6043	3" (76mm) Aluminium Adjustable Air Amplifier
6044	4" (102mm) Aluminium Adjustable Air Amplifier

Edelstahl - Adjustable Air Amplifier	
Modell #	Beschreibung
6030	3/4" (19mm) Edelstahl Adjustable Air Amplifier
6031	1-1/4" (32mm) Edelstahl Adjustable Air Amplifier
6032	2" (51mm) Edelstahl Adjustable Air Amplifier
6033	3" (76mm) Edelstahl Adjustable Air Amplifier
6034	4" (102mm) Edelstahl Adjustable Air Amplifier

Wie man die gesamte Luftaustrittsmenge und den Luftverbrauch des Adjustable Air Amplifiers ermittelt.



**Gesamtluftdurchsatz:** Aus den Leistungskurven (siehe oben) können Sie die gesamte Luftaustrittsmenge für jeden Adjustable Air Amplifier bei einem beliebigen Druck bestimmen.

**Beispiel:** Ein Modell 6031 mit einem Druck von 4,1 BAR (60 PSIG) hat eine Luftaustrittsmenge von 4.672 l/min (165 SCFM).

**Luftverbrauch:** Teilen Sie die gesamte Luftaustrittsmenge durch das Verstärkungsverhältnis (abzulesen in der Tabelle oberhalb) um den Luftverbrauch für irgendeinen Adjustable Air Amplifier bei beliebigem Druck zu bestimmen.

Im Beispiel oberhalb hat das Modell 6031 mit einem Druck von 4,1 BAR (60PSIG) eine Gesamtluftaustrittsmenge von 4.672 l/min. (165 SCFM). Teilt man diese Luftaustrittsmenge durch sein Verstärkungsverhältnis von 16 ergibt sich ein Luftverbrauch von 292 l/min. (10.3 SCFM).