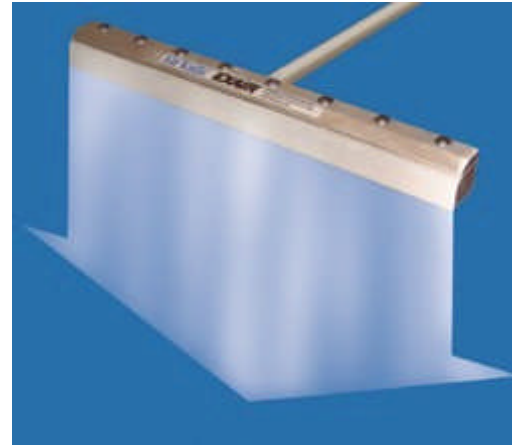


Full-Flow Air Knife™

Dieses preisgünstige Angebot bietet einen Luftvorhang zum Abblasen, Reinigen, Trocknen und Kühlen.



Was ist das Full-Flow Air Knife?

Das Full-Flow Air Knife von EXAIR stellt eine effektive Art der Reinigung, Trocknung oder Kühlung von Werkstücken, Papierrollen oder Förderern dar. Dabei wird der Coanda-Effekt ausgenutzt, um große Mengen Umgebungsluft einzuziehen, so dass ein Luftvorhang von starker Strömung und hoher Geschwindigkeit entsteht. Der „Full-Flow“ bietet einen Luftstrom über die gesamte Länge. Ein 12" Full-Flow Air Knife misst 305 mm. Die Druckluftzuführung(en) befinden sich am hinteren Ende. Zu einem kleinen Aufpreis sind auch Zuführungen für jede Seite erhältlich, diese empfehlen sich jedoch nicht, wenn ein einheitlicher Luftstrom benötigt wird.

Leistung

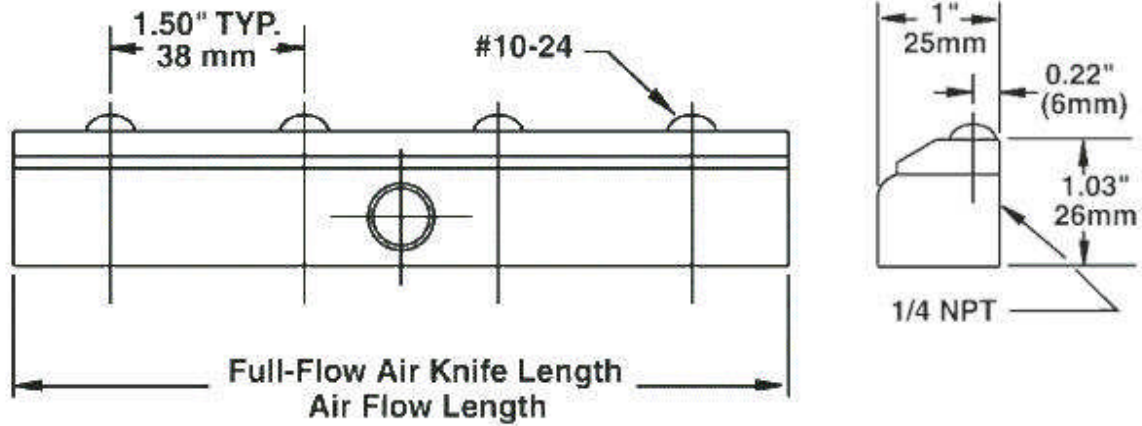
Leistung mit einem .002" (.05mm) dicken installierten Shim (Abstandsfolie)

Eingangsdruckluft		Luftverbrauch pro 25 mm (Inch)		Geschwindigkeit bei 6" (152mm) vom Ziel		Geräuschpegel bei 3 (914mm)	Kraft pro 25 mm (Inch) bei 6" (152mm) Abstand vom Ziel	
PSIG	Bar	SCFM	l/min	FPM	M/S	dBA	Unzen	Gramm
20	1.4	1.1	31	3000	15.2	64	0.4	11
40	2.8	1.8	51	5000	25.4	72	1.0	28
60	4.1	2.4	68	7500	38.1	76	1.6	45
80	5.5	3.1	88	10,000	50.8	80	2.3	65
100	6.9	3.8	108	12,000	61	83	2.9	82

Getestet mit einem 12" (305mm) Full-Flow Air Knife

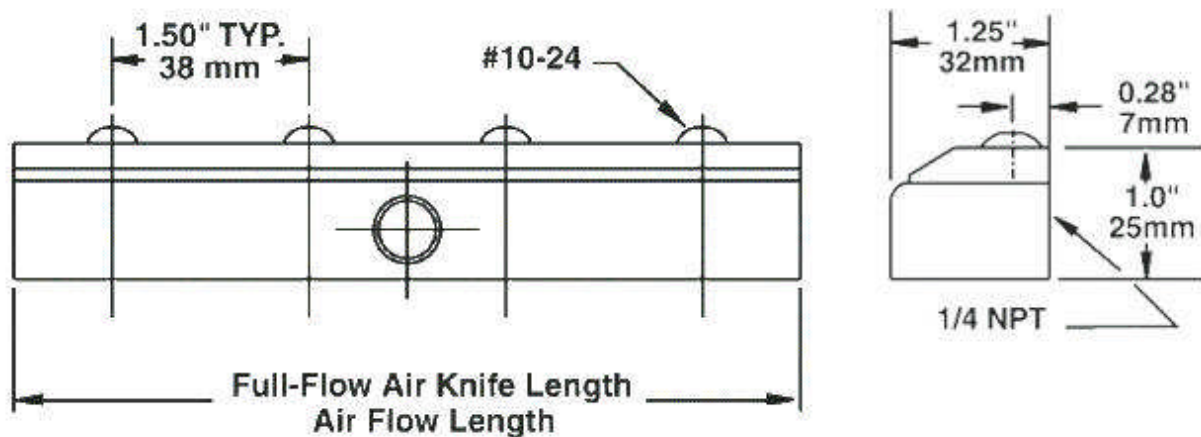
Abmessungen - Aluminium Full-Flow Air Knife

Sonderlängen verfügbar – bitte wenden Sie sich an uns



Abmessungen - Edelstahl Full Flow Air Knife

Sonderlängen verfügbar – bitte wenden Sie sich an uns



Universelles Air Knife Befestigungssystem

- erlaubt eine exakte Positionierung Ihres Air Knife's -

Die Air Knife-Universalhalterung wird für die genaue Positionierung des Luftmessers benutzt. Sie kann bei den meisten Luftmessern (Super Air Knife, Standard Air Knife und Full-Flow Air Knife) entweder an der Ober- oder an der Unterseite befestigt werden. Die Air Knife-Universalhalterung ist aus langlebigem Edelstahl konstruiert und für eine Vielzahl von Industrieanwendungen geeignet.



Elektronischer Strömungsschalter für Druckluft (EFC)

EXAIR's neuer EFC ist ein elektronischer Strömungsschalter, der den Druckluftverbrauch und damit drastisch Kosten senkt, sobald kein Bauteil abzublasen ist. Dies minimiert den Druckluftverbrauch bei Abblas-, Trocknungs-, Kühlungs-, Förder- und Antistatikanwendungen. Der EFC kombiniert einen fotoelektronischen Sensor mit einer Zeitsteuerung, die die Druckluftnutzung begrenzt, indem sie diese abschaltet, wenn kein Objekt vorhanden ist. Nähere Informationen erhalten Sie gerne auf Anfrage.



Modelle

(NPT-Gewinde – für BSP-Anschluss bitte die Buchstaben BP vor die Modellnummer setzen)

Aluminium Full-Flow Air Knife

Modell #	Beschreibung
2603	3" (76mm) Aluminium Air Knife
2606	6" (152mm) Aluminium Air Knife
2609	9" (229mm) Aluminium Air Knife
2612	12" (305mm) Aluminium Air Knife
2618	18" (457mm) Aluminium Air Knife
2624	24" (610mm) Aluminium Air Knife
2630	30" (762mm) Aluminium Air Knife
2636	36" (914mm) Aluminium Air Knife

Aluminium Full-Flow Air Knife Shim Sets (Abstandsfolien)

Modell #	Beschreibung
2903	3" (76mm) Aluminium Air Knife Shim Set
2906	6" (152mm) Aluminium Air Knife Shim Set
2909	9" (229mm) Aluminium Air Knife Shim Set
2912	12" (305mm) Aluminium Air Knife Shim Set
2918	18" (457mm) Aluminium Air Knife Shim Set
2924	24" (610mm) Aluminium Air Knife Shim Set
2930	30" (762mm) Aluminium Air Knife Shim Set
2936	36" (914mm) Aluminium Air Knife Shim Set

Shim Sets beinhalten je (1) .001" (.03mm), .003" (.08mm) and .004" (.10mm) dicke Plastikfolien.

Edelstahl Full-Flow Air Knife

Modell #	Beschreibung
2603SS	3" (76mm) Edelstahl Air Knife
2606SS	6" (152mm) Edelstahl Air Knife
2609SS	9" (229mm) Edelstahl Air Knife
2612SS	12" (305mm) Edelstahl Air Knife
2618SS	18" (457mm) Edelstahl Air Knife
2624SS	24" (610mm) Edelstahl Air Knife
2630SS	30" (762mm) Edelstahl Air Knife
2636SS	36" (914mm) Edelstahl Air Knife

Edelstahl Full-Flow Air Knife Shim Sets (Distanzstücke)

Modell #	Beschreibung
2903SS	3" (76mm) Edelstahl Air Knife
2906SS	6" (152mm) Edelstahl Air Knife
2909SS	9" (229mm) Edelstahl Air Knife
2912SS	12" (305mm) Edelstahl Air Knife
2918SS	18" (457mm) Edelstahl Air Knife
2924SS	24" (610mm) Edelstahl Air Knife
2930SS	30" (762mm) Edelstahl Air Knife
2936SS	36" (914mm) Edelstahl Air Knife

Shim Sets beinhalten (3) .002" (.05mm) dicke Edelstahl-Distanzstücke.

Zubehör

Modell #	Beschreibung
9060	Universelles Air Knife Befestigungssystem
xxxx	Passende Wartungseinheiten / Filter / Ventile erhalten Sie gerne auf Anfrage bei uns