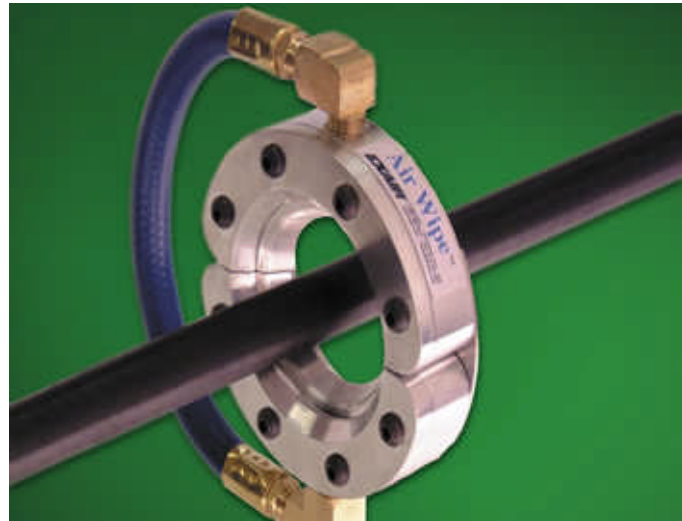


Standard Air Wipe™

(Ringdüse)



Diese fest verschließbare 360° Luftstrom Ringdüse ist der wirtschaftliche Weg zum Abblasen, Trocknen, Reinigen und Kühlen.



Was ist das Standard Air Wipe?

Exair's neues Standard Air Wipe liefert einen gleichmäßigen 360° Luftstrom, der ideal zum Abblasen, Trocknen, Säubern und Abkühlen von Rohren, Kabeln, stranggepressten Formen, Schläuchen, usw. ist. Die teilbare Formgebung ermöglicht ein leichtes Umspannen der zu bearbeitenden Oberfläche des Materials und erspart damit umständliches Einfädeln in die Ringdüse. Im Standard Air Wipe werden lackierte Schrauben, Abstandsfolien aus Kunststoff und ein Standard PVC Schlauch zur Luftkoppelung bei Größen von bis zu 4" (102mm) eingesetzt. Das Standard Air Wipe ist für Temperaturen bis max. 66°C (150°F) konzipiert.

Warum ein Standard Air Wipe?

Vor der Einführung des Standard Air Wipes war es nur möglich, diese Flächen mit einem Ring aus Luftdüsen abzublasen, zu reinigen oder zu kühlen. Der hohe Luftverbrauch und das Geräuschniveau der Luftdüsen, zusammen mit der inkonsistenten Luftgeschwindigkeit haben oftmals schlechte Ergebnisse geliefert. Das Standard Air Wipe stellt eine große Luftmenge mit hoher Geschwindigkeit zur Verfügung, die gleichmäßig über 360° des inneren Durchmessers verteilt ausgestoßen wird. Der Luftstrom hängt sich dabei an das Material an, um die Oberflächen effektiv abzuwischen, zu säubern oder zu trocknen. Dabei kann die Luftstromgeschwindigkeit von einem „festen Strahl“ zu einem „Hauch“ variiert werden. Luftverbrauch und Geräuschpegel sind niedrig.

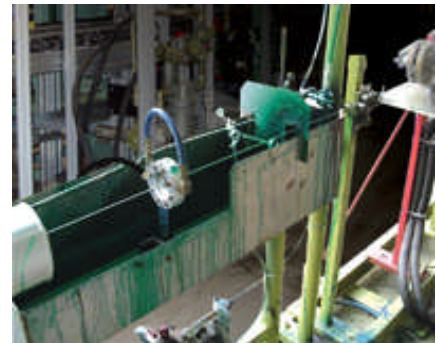
Anwendungen

- Trocknen nach Waschen, Säubern, Galvanisieren oder Beschichten
- Abblasen von Staub, Verschmutzungen, Wasser
- Abkühlen von heißen stranggepressten Formen
- Gleichmäßiges Trocknen von Oberflächen
- Ausschalten von Lösungsübertragung – keine Kreuzkontamination
- Beseitigt überflüssige Beschichtungen, Wasser und Öl
- Minimierung des Lösungsverlusts durch Ausschleppen
- Trocknet bedruckte oder mit Tinte bestrahlte Oberflächen
- Trocknen nach Waschen, Säubern, Galvanisieren oder Beschichten
- Ideal für Rohre, Kabel Stangenpresserzeugnisse, Drähte, Stäbe, Schläuche
- Reinigt Spitzen von Lackierpistolen, Dichtungen und Bänder



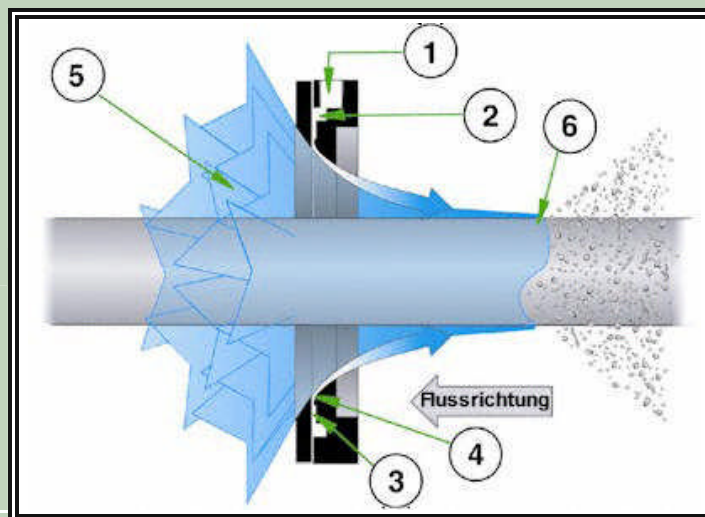
Vorteile

- Sehr leise
- Geringer Luftverbrauch
- Einheitlicher Luftstrom um den gesamten Durchmesser
- Keine Elektrizität, keine beweglichen Teile
- Geringes Gewicht, unauffällig
- Kein direkter Kontakt, kein Wischblatt
- Gewindelöcher zur Montage
- Teilbare Formgebung, kompakt, robust, leicht zu montieren
- Entspricht den OSHA Bestimmungen bzgl. Druckluftesicherheit und Geräuschpegel



Ein Standard Air Wipe, Modell 2431, 1" (25mm), bläst überschüssiges Beschichtungsmaterial von einem Draht in einen Auffangbehälter.

Wie funktioniert das Air Wipe?

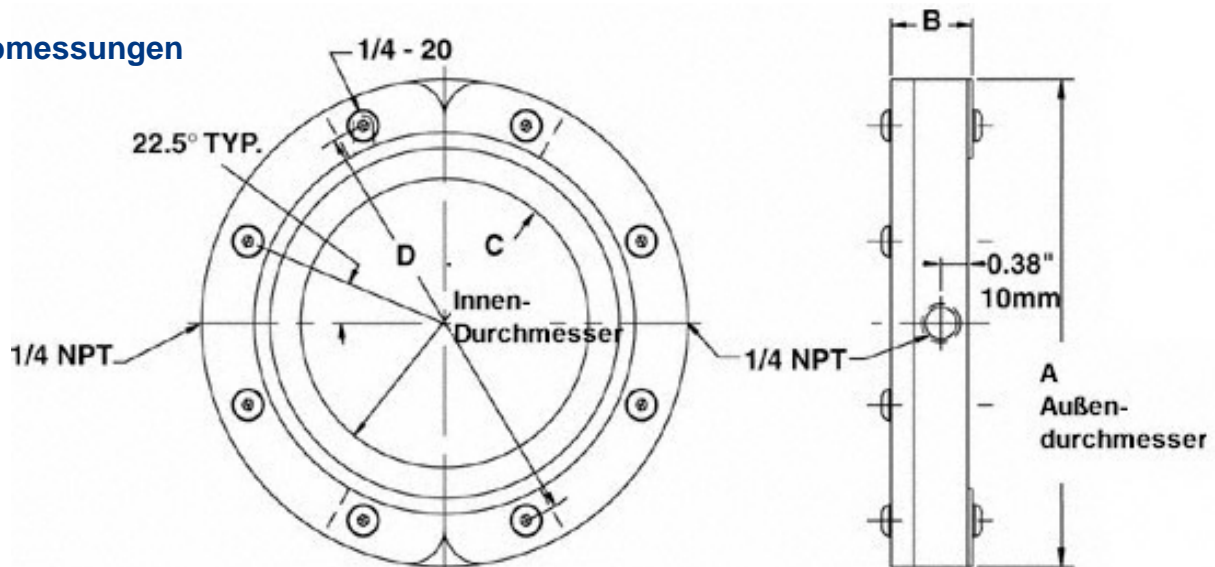


Druckluft strömt durch eine Zuführung (1) des Air Wipes in eine Ringkammer (2). Anschließend wird sie mit hoher Geschwindigkeit durch eine kleine Ringdüse (3) gepresst. Dieser Hauptstrom folgt dem Coanda-Profil (4) und wird auf die abgewinkelte Oberfläche des Air Wipes geleitet. Im Zentrum (5) entsteht ein Unterdruckbereich, wodurch große Mengen Umgebungs-luft in den Hauptstrom eingespeist werden. Beim Ausströmen aus dem Air Wipe erzeugt der Luftstrom einen konischen 360°-Ring aus Luft, der sich an die Oberfläche des hindurchgeführten Materials heftet (6). Auf diese Weise wird die gesamte Oberfläche mit dem Hochgeschwindigkeitsluftstrom „abgewischt“.

Standard Air Wipe - Leistung mit einem .002" (0,05mm) dicken installierten Shim (Abstandsfolie)

80 PSIG (5.5 BAR)	Luftverbrauch		Geräuschpegel bei 3' (914mm)
	SCFM	l/min	dBA
MODELL			
2430	13.9	394	75
2431	19.1	541	76
2432	29.5	835	77
2433	39.8	1127	79
2434	50.2	1422	81
2435	60.6	1716	82
2436	71.0	2010	84
2437	81.3	2302	85
2439	102.1	2891	87
2441	122.8	3477	89

Abmessungen



MODELL #		A	B	C	D
2430	in	3.25	1.13	0.5	2.5
	mm	83	29	13	64
2431	in	3.75	1.13	1.00	2.95
	mm	95	29	25	75
2432	in	4.75	1.13	2.00	3.95
	mm	121	29	51	100
2433	in	5.75	1.13	3.00	4.95
	mm	146	29	76	126
2434	in	6.75	1.13	4.00	5.95
	mm	172	29	102	151
2435	in	7.75	1.13	5.00	6.95
	mm	197	29	127	176
2436	in	8.75	1.13	6.00	7.95
	mm	222	29	152	202
2437	in	9.75	1.13	7.00	8.95
	mm	248	29	178	227
2439	in	11.75	1.13	9.00	10.95
	mm	299	29	229	278
2441	in	13.75	1.13	11.00	12.95
	mm	349	29	279	329

Standard Air Wipe Technische Daten

Das Standard Air Wipe ist in den Innendurchmessern (I.D.) ½" 1" 2" 3" 4" 5" 6" 7" 9" und 11" (13, 25, 51, 76, 102, 127, 152, 178, 229 und 279 mm) verfügbar.

Sondermaße sind möglich

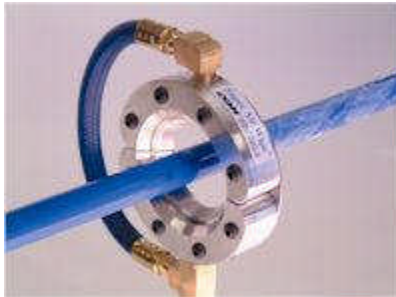
- Druckluftanschlüsse:** Das Standard Air Wipe hat je einen Druckluftanschluss an jeder Hälfte. Ein montierter, handels-üblicher Druckluftschlauch gewährleistet bei den Größen bis 4" (102 mm) die Luftversorgung von einer zur anderen Hälfte. Ab 9" (229 mm) Größe hat das Standard Air Wipe 2 direkte Druckluftanschlüsse an jeder Hälfte, die dafür sorgen, dass auch bei diesen Durchmessern ein einheitlicher Luftstrom gewährleistet ist.
- Filtration:** Der Einsatz von sauberer Luft ist sehr wichtig. Passende Wartungseinheiten und Druckluftfilter (zwischen 5 µm und 25 µm) sind hierzu bei uns erhältlich.
- Material:** Das Standard Air Wipe ist aus Aluminium hergestellt. Im Standard Air Wipe werden lackierte Schrauben, Plastikfolien und ein Standard PVC Druckluftschlauch zur Luftkoppelung bei Größen von bis zu 4" (102 mm) eingesetzt.
- Temperatur:** Das Standard Air Wipe ist für Temperaturen bis max. 66°C (150°F) konzipiert.
- Befestigung:** Das Standard Air Wipe kann an eine Druckluftleitung angeschlossen werden. Gewindelöcher (1/4-20) auf der Unterseite des Standard Air Wipes können ebenfalls zur Montage genutzt werden.
- Regulation:** Ein Druckminderer an der Druckluftleitung ermöglicht uneingeschränkte Kontrolle des Luftdurchflusses, des Luftdrucks und Verbrauchs.
-

Leistungsänderung durch zusätzliche Shims

Die Druckluft strömt durch einen Spalt, der dadurch entsteht, dass sich ein Plastik-Shim zwischen Ober- und Unterseite des Air Wipes befindet. Das Standard Air Wipe wird mit einem Plastik-Shim von .002" (.05 mm) Stärke ausgeliefert, das den meisten Anforderungen voll gerecht wird. Der Luftdurchfluss durch das Standard Air Wipe kann leicht durch den Einsatz zusätzlicher Shims erhöht werden. Dadurch erhöhen sich zwangsläufig auch die Kraft und Geschwindigkeit des Luftstromes, wobei auch der Luftverbrauch und Lärm leicht ansteigen. Standard Air Wipe Shim-Sets beinhalten je 1 .001" (0,03mm), .003" (0,08mm), and .004" (0,10mm) dickes Plastik-Shim.



Das Standard Air Wipe
und ein Plastik-Shim-Set.



Das Standard Air Wipe entfernt Flüssigkeit von einem Kunststoffstab.



Das Standard Air Wipe ist in 10 Größen erhältlich.

Modelle

NPT-Gewinde / für BSP-Anschluss bitte die Buchstaben BP vor die Modellnummer setzen)

Neu 1/2" Modelle verfügbar!

Standard Air Wipe

Modell #	Beschreibung
2430	1/2" (13mm) Standard Air Wipe
2431	1" (25mm) Standard Air Wipe
2432	2" (51mm) Standard Air Wipe
2433	3" (76mm) Standard Air Wipe
2434	4" (102mm) Standard Air Wipe
2435	5" (127mm) Standard Air Wipe
2436	6" (152mm) Standard Air Wipe
2437	7" (178mm) Standard Air Wipe
2439	9" (229mm) Standard Air Wipe
2441	11" (279mm) Standard Air Wipe

Standard Air Wipe Shim Sets

Modell #	Beschreibung
2550	1/2" (13mm) Standard Air Wipe Shim Set
2351	1" (25mm) Standard Air Wipe Shim Set
2352	2" (51mm) Standard Air Wipe Shim Set
2353	3" (76mm) Standard Air Wipe Shim Set
2354	4" (102mm) Standard Air Wipe Shim Set
2355	5" (127mm) Standard Air Wipe Shim Set
2356	6" (152mm) Standard Air Wipe Shim Set
2357	7" (178mm) Standard Air Wipe Shim Set
2359	9" (229mm) Standard Air Wipe Shim Set
2361	11" (279mm) Standard Air Wipe Shim Set

Shim Sets beinhalten je (1) .001" (0,03mm), .003" (0,08mm), .004" (0,10mm) dickes Plastik-Shim

Zubehör

Modell #	Beschreibung
xxx	Passende Wartungseinheiten / Filter / Ventile erhalten Sie gerne auf Anfrage bei uns