



Mit dem Threaded Line Vac Modell 140200 2" NPT wird eine gewöhnliche Rohrleitung in ein kraftvolles Fördersystem für Teile, Abfall oder Schnippel umgewandelt.

Threaded Line Vac™ (Line Vac mit Schraubgewinde)

Der preiswerte Förderer verwendet eine gewöhnliche Rohrleitung!

Beförderung von Teilen, Materialien und Abfall – ohne bewegliche Teile!

Der druckluftbetriebene Förderer Threaded Line Vac von EXAIR wandelt eine gewöhnliche Rohrleitung in ein kraftvolles Fördersystem für Teile, Abfall, Schnippel oder sonstige lose Materialien um. Der Threaded Line Vac lässt sich einfach an die Verbindungsstücke von Rohrleitungen anbringen, so dass ganz einfach ein komplettes System unter Verwendung von gewöhnlichen Rohrleitungen und Anschlussstücken aufgebaut werden kann, die in jeder Eisenwarenhandlung, jedem Heimcenter oder im Klempnerbedarf erhältlich sind.

Warum den Line Vac mit Schraubgewinde?

Ein Threaded Line Vac Förderer eignet sich ideal für die Förderung großer Materialmengen über weite Entfernungen. Dabei wird eine kleine Druckluftmenge ausgestoßen, mit der an einem Ende ein Vakuum erzeugt wird, wodurch am anderen Ende eine starke Ausgangsströmung entsteht. Die Reaktion folgt augenblicklich.

Die Regulierung des Luftdrucks bietet unendliche Steuerungsmöglichkeiten der Förderrate. Die Konstruktion besteht aus Aluminium oder Edelstahl, die sich für eine große Vielzahl von Förderanwendungen eignet. Mit einem optionalen Befestigungswinkel ist eine leichte Montage möglich. Da keine beweglichen Teile vorhanden sind und keine Elektrizität erforderlich ist, ist ein wartungsfreier Betrieb gewährleistet.

Modelle von 3/4" NPT bis 2" NPT sind erhältlich.
Sonstige Größen auf Anfrage.



Ein Hersteller von kugelgelagerten Laufschienen befördert Kugellager mit dem Modell 141125 1-1/4" (32 mm) zu einer Bearbeitungsstation.



Ein Spezial-Line Vac hat an der Abgasseite ein Gewinde für ein PVC-Rohr, an der Ansaugseite einen glatten Durchmesser für die Nutzung eines Schlauches.

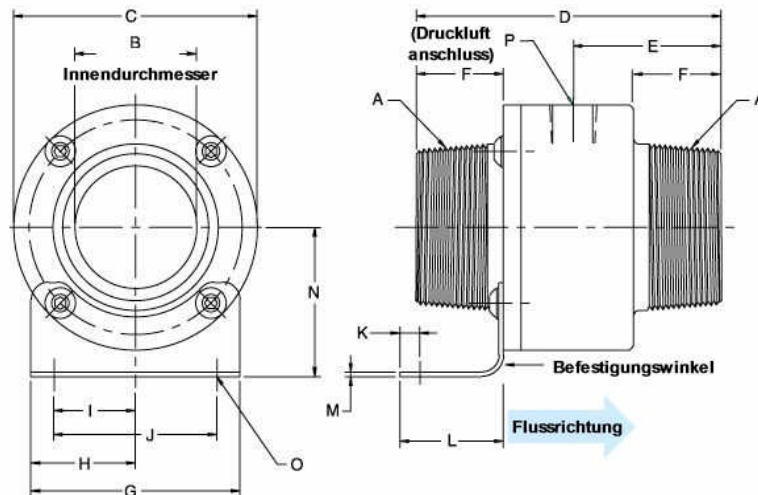
Anwendungen

- Fülltrichterbeladung
- Faserspannung
- Materialförderung
- Abfall-, Gratbeseitigung
- Spanbeseitigung
- Teiletransfer
- Füllvorgänge

Vorteile

- Passend für Standardgewinderohre
- Keine beweglichen Teile
- Kompakt
- Leise
- Aluminium oder Edelstahl
- Ab Lager verfügbar
- Hohe Durchlaufleistung

Threaded Line Vac - Abmessungen



Edelstahl Modelle	Aluminium Modelle	A (Rohrgröße in Zoll)		B	C	D	E	F	G	H	I	J	K	L	M	N	O	P
141075	140075	3/4 NPT	in	.50	1.88	3.88	1.88	1.0	2.0	1.0	.76	1.52	.25	1.38	.06	1.44	.20	1/4 NPT
			mm	13	48	99	48	25	51	25	19	39	6	35	2	37	5	
141100	140100	1 NPT	in	.75	2.13	4.25	2.06	1.19	2.0	1.0	.65	1.3	.25	1.32	.06	1.56	.20	1/4 NPT
			mm	19	54	108	52	30	51	25	17	33	6	34	2	40	5	
141125	140125	1-1/4 NPT	in	1.0	2.38	4.63	2.25	1.38	2.5	1.25	1.0	2.0	.31	1.61	.06	1.68	.28	1/4 NPT
			mm	25	60	118	57	35	64	32	25	51	8	41	2	43	7	
141150	140150	1-1/2 NPT	in	1.25	2.75	4.63	2.25	1.38	2.5	1.25	.86	1.73	.25	1.44	.06	1.88	.28	3/8 NPT
			mm	32	70	118	57	35	64	32	22	44	6	37	2	48	7	
141200	140200	2 NPT	in	1.75	3.25	4.63	2.25	1.38	3.0	1.5	1.17	2.34	.28	1.48	.06	2.13	.28	3/8 NPT
			mm	44	83	118	57	35	76	38	30	59	7	38	2	54	7	

Modelle (NPT-Gewinde - für BSP-Anschluss bitte die Buchstaben BP vor die Modellnummer setzen)

Aluminum Threaded Line Vac

Modell #	Beschreibung
140075	3/4" NPT Threaded Line Vac (19 mm)
140100	1" NPT Threaded Line Vac (25 mm)
140125	1-1/4" NPT Threaded Line Vac (32 mm)
140150	1-1/2" NPT Threaded Line Vac (38 mm)
140200	2" NPT Threaded Line Vac (51 mm)

Edelstahl Threaded Line Vac

Modell #	Beschreibung
141075	3/4" NPT Threaded Line Vac (19 mm)
141100	1" NPT Threaded Line Vac (25 mm)
141125	1-1/4" NPT Threaded Line Vac (32 mm)
141150	1-1/2" NPT Threaded Line Vac (38 mm)
141200	2" NPT Threaded Line Vac (51 mm)

Hochtemperatur - Threaded Line Vac

Modell #	Beschreibung
HT141075	3/4" NPT Threaded Line Vac (19 mm)
HT141100	1" NPT Threaded Line Vac (25 mm)
HT141125	1-1/4" NPT Threaded Line Vac (32 mm)
HT141150	1-1/2" NPT Threaded Line Vac (38 mm)
HT141200	2" NPT Threaded Line Vac (51 mm)

Threaded Line Vacs - SPEZIFIKATION

80 PSIG (5.5 BAR)	Luftverbrauch		Vakuum	
	Modell #	SCFM	l/min	"H ₂ O
141075, 140075	10.70	303	-72	-18
141100, 140100	14.70	416	-42	-11
141125, 140125	25.90	733	-42	-11
141150, 140150	33	934	-36.8	-9
141200, 140200	45	1274	-28.5	-7

Zubehör

Modell #	Beschreibung
6995	Befestigungswinkel für 3/4" und 1" Threaded Line Vac-Typen (19 mm, 25 mm)
6996	Befestigungswinkel für 1-1/4" and 1-1/2" Threaded Line Vac-Typen (32 mm, 38 mm)
6997	Befestigungswinkel für 2" Threaded Line Vac-Typen (51 mm)
xxxx	Passende Wartungseinheiten / Filter erhalten Sie gerne auf Anfrage bei uns