



Mini Cooler™

Kühlung von Kleinteilen und Werkzeugen mit sauberer kalter Luft.

Schutz vor Brand, Schmelzen oder Bruch.

Was ist der Mini Cooler

Damit lässt sich bei einer Vielzahl von Vorgängen in Bezug auf Kleinteile, bei denen Wärme ein Problem darstellt, nachweislich die Ausfallzeit reduzieren und die Produktivität erhöhen. Der Mini Cooler von EXAIR erzeugt einen Strahl kalter Luft von -7°C zur Vermeidung von Wärmearaufbau. Der Mini Cooler ist insbesondere effektiv bei Hochgeschwindigkeitsvorgängen zum Schutz vor Brand, Schmelzen und Bruch. Der Betrieb ist leise (76 dBA), und es gibt keine beweglichen Teile, die sich abnutzen könnten.

Anwendungen

- **Kühlung kleiner Werkzeuge**
- **Nadelkühlung**
- **Klingenkühlung**
- **Linsenschliff**

Vorteile

- **Preiswert**
- **Erhöhung der Produktionsraten**
- **Verbesserung der Toleranzen**
- **Leise, kompakt**



Modell 3708 Mini Cooler (227 l/min.)

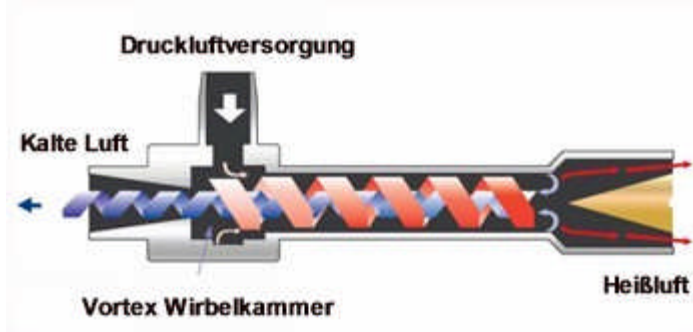


Modell 3808J Mini Cooler, bestehend aus einem Mini Cooler, einem Drehmagnetfuß und einem Minieinspitzen-schlauchkit.



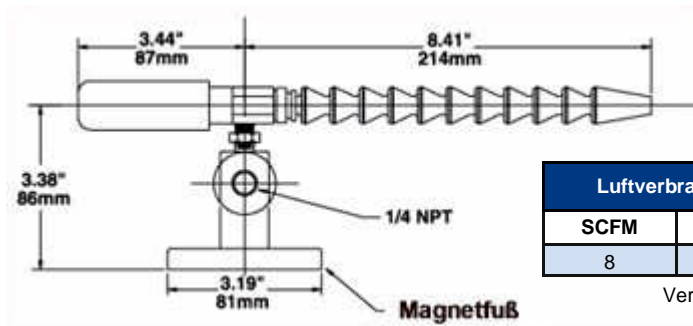
Mit dem Mini Cooler System Modell 3808J wird die Abnutzung von Schlitzwerkzeugen verhindert.

Wie ein Mini Cooler funktioniert



Der Minicooler enthält ein Vortex Tube um eine kleine Menge Druckluft in zwei Niederdruckströme umzuwandeln, die sich in entgegengesetzter Richtung bewegen. Die zwei Luftströme tauschen Wärme aus, produzieren kalte Luft am einen Ende des Rohres und heiße Luft am anderen. Ein flexibler Schlauch leitet den kalten Luftstrom auf die zu kühlende Oberfläche.

Abmessung und Spezifikation



Luftverbrauch		Temperaturausströmung		Geräuschpegel bei 914 mm	
SCFM	l/min	°F	°C	dBA	Druckluftanschluss
8	227	20	-7	76	1/4 NPT

Versorgungsluft bei 100 PSIG (6,9 BAR) und 70°F (21°C)

Modelle

(NPT-Gewinde / für BSP-Anschluss bitte die Buchstaben BP vor die Modellnummer setzen)

Modell #	Beschreibung
3708	Mini Cooler, 227 l/min. (8SCFM)
3808J	Im Mini Cooler System ist ein Mini Cooler, ein Drehmagnetfuß und ein Minieinspitzen Schlauchkit enthalten.

Zubehör und Komponenten

Modell #	Beschreibung
5904	Mini Cooler Schlauchkit (im 3808J enthalten)
5905	Mini Cooler Zwillingschlauch-Set
9003	Manueller Filterabscheider, 1/4 NPT (inbegriffen mit Modell 3808)
9012	Manuelles Absperrventil, 1/4 NPT