



## Ion Air Jet™ (Ionisierende Luftdüse)



Die montierbare Ausführung der Ion Air Gun ist sehr effektiv bei der punktgenauen Reinigung!

### Was ist der Ion Air Jet?

Der Ion Air Jet (ionisierende Luftdüse) von EXAIR liefert einen konzentrierten Luftstrom, der auf einen präzisen Punkt gerichtet ist, ohne andere Bereiche zu stören. Dieser leise, fokussierte Luftstrom bietet extrem schnelle Abbauraten statischer Elektrizität und Reinigungsfähigkeit. Der Ion Air Jet stellt die ideale Methode dar, statische Elektrizität und Staub von kleinen Teilen vor dem Schrumpfverpacken, Verpacken, Lackieren oder der Endbehandlung zu entfernen.

### Warum den Ion Air Jet?

Der Ion Air Jet induziert Luftstrom aus Umgebungsluft mit einem Verhältnis von 5:1 und minimiert dadurch den Verbrauch an Druckluft bei Maximierung des ionisierten Luftstroms. Die Stärke kann von einem "starken Wind" bis zu einer "Brise" eingestellt werden.



Der Ion Air Jet Modell 7294 mit Netzteil neutralisiert und reinigt Mundwasserflaschen vor dem Anbringen der manipulations-sicheren Versiegelung.

### Ihre Wahl zwischen Dauermontage oder dem flexiblen Stay Set Hose

Bei Anwendungen mit Dauermontage ist der kompakte Ion Air Jet die beste Wahl, da er durch Verwendung des Steckereinlasses mit 1/8 NPT leicht und einfach zu installieren ist. Bei Anwendungen, bei denen ein häufiges Umsetzen erforderlich ist, ist der flexible Stay Set Ion Air Jet ideal. Diese Version kann in allernächster Nähe eingesetzt werden; der Schlauch lässt sich biegen, um den ionisierten Luftstrom auf den gewünschten Bereich zu richten. Da der Schlauch ein "Gedächtnis" hat, kriecht oder verbiegt er sich nicht und hält immer das Ziel, bis er physisch zur nächsten Position bewegt wird.



Das optionale Fußpedal, Modell 9040, einen bequemen freihändigen Betrieb.

Der Stay Set Ion Air Jet wird komplett mit einem Magnetfuß geliefert, der einfache Montage und Positionsveränderung an einer Maschine, einer Werkbank oder einer anderen Fläche erlaubt. Ein Absperrventil am Fuß bietet vollständige Kontrolle über Stärke und Fluss. Für den freihändigen Betrieb ist ein optionales Fußpedal, Modell 9040, verfügbar (erfordert Fußboden- oder Maschinenmontage).

## Anwendungen

- 3-D-Teile
- Flaschenreinigung
- Drucker Oberflächen
- Teilreinigung

## Vorteile

- Preiswert
- Schnelle antistatische Wirkung
- Schutzisoliert, nicht radioaktiv
- Leise, kompakt



Mit dem Modell 7494-9362 Stay Set Ion Air Jet Kit wird Staub von einer Glaslinse entfernt bevor sie auf ein Messgerät installiert wird.

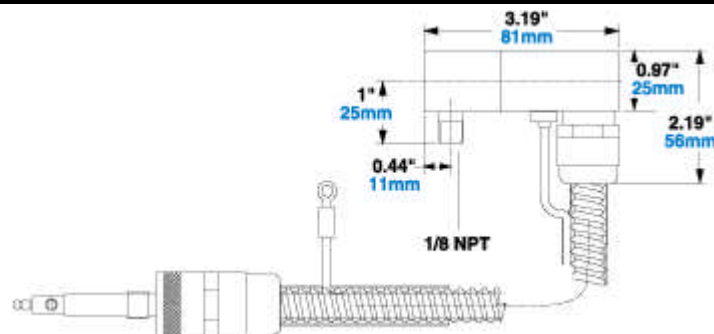
## Leistungsdaten

Eingangsdruck		Luftverbrauch		Geräuschpegel	Ableitung 5kV*
PSIG	BAR	SCFM	l/min	dBA	Sekunden
20	1.4	7.4	209	67	0.45
40	2.8	11.5	325	74	0.33
60	4.1	15.8	447	79	0.24
80	5.5	22	622	82	0.18
100	6.9	24	679	85	0.18

\* 6" (152mm) vom Ziel entfernt

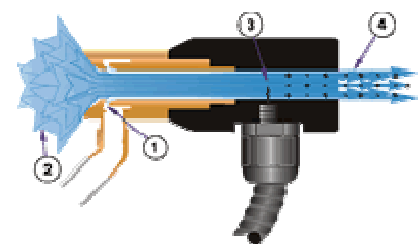
Druckluft-anschluss	Ratio-Effekt (Luftstromverstärkung)	Reichweite	Durchmesser (entspricht Modell BP6013 High Velocity Air Jet)
1/8" BSP	5 : 1	bis zu 4,6 m	13 mm

## Abmessungen



## Wie der Ion Air Jet funktioniert

Der Ion Air Jet (Ionisierende Luftdüse) beinhaltet einen High Velocity Air Jet und eine unter elektrischer Spannung stehende Emitterspitze. Eine geringe Menge Druckluft wird in den Air Jet geleitet (1) und zieht eine große Menge der umgebenden oder "freien" Luft durch die Düse (2). Die Emitterspitze, die keinen Stromschlag verursacht, ionisiert am Entladungsende der Düse (3) den gesamten Luftstrom. Das Ergebnis ist eine große Menge ionisierter Luft (4) am Austritt, die eine hohe statische Aufladung in Bruchteilen einer Sekunde neutralisiert. Um gereinigte Druckluftluft zu erhalten, kann optional ein Filter verwendet werden. Mit einem Regler können sowohl der Durchfluss als auch die Strömungsgeschwindigkeit gesteuert werden.



## Modelle

(NPT-Gewinde / für BSP-Anschluss bitte die Buchstaben BP vor die Modellnummer setzen)

### Ion Air Jet

Modell #	Beschreibung
7194	Ion Air Jet inklusive einem abgeschirmten Kabel von 1,5m Länge*
7494	Ion Air Jet beinhaltet Netzgerät, Filter und Druckregler.

\* Wenden Sie sich in Bezug auf Kabel mit Sonderlängen an uns.

### Stay Set Ion Air Jet

Modell #	Beschreibung
7194-9362	Stay Set Ion Air Jet inklusive einem abgeschirmten Kabel (1,5m)*, einem Magnetfuß mit einem Ausgang und Absperrventil sowie Stay Set Schlauch (305mm)
7494-9362	Stay Set Ion Air Jet Kit beinhaltet den Ion Air Jet mit Schlauch und Magnetfuß, Modell 7907 Netzgerät, Filter und Druckregler
7495-9362	Deluxe Stay Set Ion Air Jet Kit beinhaltet den Ion Air Jet mit Schlauch und Magnetfuß, Modell 7907 Netzgerät, Filter, Druckregler, Fußpedal und 10' (3m) Schlauch.
7910	Sofort ionisierende Abblasstation beinhaltet den Ion Air Jet mit Schlauch und Magnetfuß, Modell 7907 Netzgerät, Fußpedal und (2) 10' (3m) Schläuche.

\* Wenden Sie sich in Bezug auf Kabel mit Sonderlängen an uns.

## Zubehör

Modell #	Beschreibung
7901	Netzanschluss (115V, 50/60Hz), 2 Ausgänge
7907	Netzanschluss (230V, 50/60Hz), 2 Ausgänge
7940	Netzanschluss (115V, 50/60Hz), 4 Ausgänge
7941	Netzanschluss (230V, 50/60Hz), 4 Ausgänge
7905	Messgerät (Static Meter)
9040	Fußpedal, 1/4 NPT, 60 SCFM (1698 l/min)

## Weitere technische Daten

Metallteile:	Messing, Edelstahl
Plastikteile:	UL rated 94 HB
Emitter:	Edelstahl
Kabel:	abgeschirmtes 1,52 m Kabel (geerdet) mit montiertem Stecker (Bajonettverschluss)
Max. Umgebungstemperatur	74° C
Zertifikat:	UL anerkanntes Bauteil gemäß US- und kanadischen Standards / CE / ROHS
Anschluss	Energieversorgung, 5 kV, max. 5 milliampere 115 V oder 230 V
Achtung (Gefahr)	Nicht in der Nähe von entflammbarem Material oder Gas verwenden

### Das EXAIR Modell 7901 oder 7907 Netzanschluss (5 kV) ist für den Betrieb erforderlich.

Die Netzgeräte sind ausgestattet mit einem 5' (= 1.52 m) Spannungsversorgungskabel, beleuchtetem Netzschalter und (2) Hochspannungsausgängen. (Auch mit 4 Ausgängen erhältlich – Modell 7940 oder Modell 7941.)

