



Standard Ion Air Knife™ (Ionisierender Luftvorhang – Standard)

Ein Vorhang aus ionisierter Luft eignet sich zur effektiven Beseitigung von Elektrostatik sowie zur Reinigung von Teilen oder Materialien!

Was ist das Standard Ion Air Knife?

Das Standard Ion Air Knife (ionisierender Luftvorhang) von EXAIR ist eine effektive Methode zur Beseitigung statischer Elektrizität. Wie sein "Super"-Gegenstück beseitigt das Standard Ion Air Knife statische Elektrizität von Kunststoffen, Geweben, Folien und anderen Oberflächen, bei denen Reißen, Stau oder gefährliche Schläge ein Problem sind.

Dieser Ionisierer verwendet unser originales Standard Air Knife, um Ionen von einer Ionisierungsleiste zur geladenen Oberfläche zu tragen - bis zu 6m (20 feet) entfernt. Obwohl es nicht so effizient ist wie unser Super Ion Air Knife (Luftverstärkung 40:1), bietet das Standard Ion Air Knife (Luftverstärkung 30:1) immer noch einen schnellen Abbau der statischen Elektrizität und starke Blasstärke zum Reinigen. Die Stärke kann von einem "starken Wind" bis zu einer "Brise" eingestellt werden. Das Standard Ion Air Knife wird elektrisch betrieben, man bekommt keinen Schlag, und es hat keine beweglichen Teile.



Mit dem Standard Ion Air Knife, Modell 7218 18" (457mm), werden Plastikteile entionisiert um einem möglichen Stromschlag vorzubeugen.

Warum das Standard Ion Air Knife?

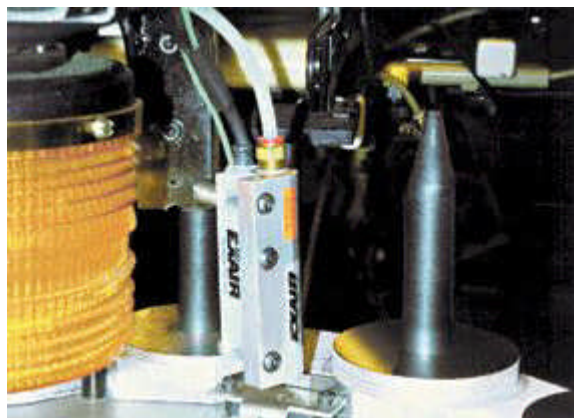
Wenn Luftverbrauch und Geräuschpegel nicht kritisch für die Anwendung sind, machen die niedrigeren Kosten das Standard Ion Air Knife zu einer guten Wahl. (Um das Super Ion Air Knife und das Standard Ion Air Knife zu vergleichen, lesen Sie die Leistungstabelle auf der Seite des Super Ion Air Knife und die nachstehende Leistungstabelle für das Standard Ion Air Knife.) An jedem Ende des Standard Ion Air Knife befinden sich Drucklufteinlässe. Bei großen Spannweiten können mehrere Standard Ion Air Knives aneinandergereiht montiert werden. Dadurch entsteht an der Verbindungsstelle eine Luftlücke von etwa 50mm (2"). (Falls keine Lücke erwünscht ist, verwenden Sie das Super Ion Air Knife.) Ionisierungsleisten in Sonderlängen bis zu 3,05m (120") sind für Anwendungen mit mehreren Air Knives erhältlich.



Das Standard Ion Air Knife System, Modell 7212 12" (305mm) reinigt Metallrahmen vor der Pulverbeschichtung.

Anwendungen

- Reinigung von Papierrollen
- Formpressen
- Schneidemaschinen
- Reinigung von Teilen
- Staubentfernung vor dem Anstrich
- Schrumpfverpackungen
- Reinigung von Verpackungen
- Beutelöffnungs- und Füllvorgänge
- Druckausrüstung



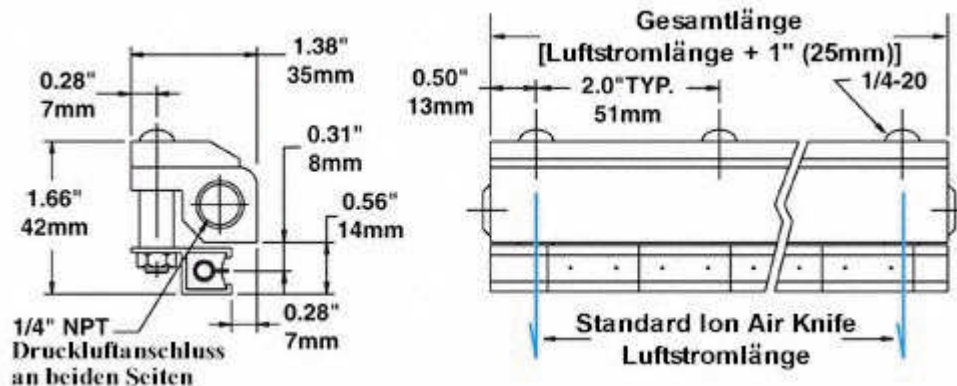
Mit einem Modell 7103 (76mm) Standard Ion Air Knife wird vor dem Einbau Staub von Computerfestplatten entfernt.

Vorteile

- Reduzierter Luftverbrauch
- 30:1 Luftverstärkung
- Niedriger Geräuschpegel
- Effektiv bis zu 6,1m
- Schutzisoliert, nicht radioaktiv
- Kompakt, robust, einfache Installation
- Unbegrenzte Systemlängen
- Niedriger Wartungsaufwand
- Variabel in Kraft und Luftstrom

Abmessungen

(Sonderlängen erhältlich – bitte wenden Sie sich an uns)



Leistungsdaten

Eingangsdruck		Luftverbrauch*		Geräuschpegel	Ableitung 5kV**
PSIG	BAR	SCFM	l/min	dBA	Sekunden
5	0.3	6	170	66	0.55
10	0.7	8	227	68	0.40
20	1.4	16	453	69	0.25
40	2.8	24	679	78	0.20
60	4.1	32	906	84	0.18
80	5.5	41	1160	87	0.18
100	6.9	49	1387	90	0.18

* pro 305mm Länge

** 6" (152mm) vom Ziel entfernt

Universelles Air Knife Befestigungssystem

- erlaubt eine exakte Positionierung Ihres Air Knife's -

Die Air Knife-Universalhalterung wird für die genaue Positionierung des Luftmessers benutzt. Sie kann bei den meisten Luftmessern (Super Air Knife, Standard Air Knife und Full-Flow Air Knife) entweder an der Ober- oder an der Unterseite befestigt werden. Die Air Knife-Universalhalterung ist aus langlebigem Edelstahl konstruiert und für eine Vielzahl von Industrieanwendungen geeignet.



Das Befestigungssystem kann auch für EXAIR Static Eliminators verwendet werden. Bei den Super Ion Air Knife-Modellen kann es bei jeder Länge an der Oberseite montiert werden. Eine Montage an der Unterseite ist bei Super Ion Air Knife-Modellen möglich, die eine Länge von 457 mm und mehr aufweisen. Bei den Standard Ion Air Knife-Modellen kann es bei jeder Länge an der Oberseite montiert werden. Eine Montage an der Unterseite ist bei Standard Ion Air Knife-Modellen möglich, die eine Länge von 229 mm und mehr aufweisen.

Das Universal Air Knife Befestigungssystem ist in jede Position beweglich und liefert eine maximale Verlängerung bis 762mm (30"). Ein Lochdurchmesser von 14mm (17/32") ist für die Befestigung erforderlich. Alternativ kann der Bolzen auch direkt in eine Gewindebohrung (1/2"-13) geschraubt werden. Für jeden Air Knife-Typ, der länger als 24" (610mm) ist, empfiehlt es sich, zwei Universal Air Knife Befestigungssysteme zu verwenden um eine sichere Befestigung zu gewährleisten.

Elektronischer Strömungsschalter für Druckluft (EFC)

EXAIR's neuer EFC ist ein elektronischer Strömungsschalter, der den Druckluftverbrauch und damit drastisch Kosten senkt, sobald kein Bauteil abzublasen ist. Dies minimiert den Druckluftverbrauch bei Abblas-, Trocknungs-, Kühlungs-, Förder- und Antistatikanwendungen. Der EFC kombiniert einen fotoelektronischen Sensor mit einer Zeitsteuerung, die die Druckluftnutzung begrenzt, indem sie diese abschaltet, wenn kein Objekt vorhanden ist. Nähere Informationen erhalten Sie gerne auf Anfrage.



Modelle

(NPT-Gewinde - für BSP-Anschluss bitte die Buchstaben BP vor die Modellnummer setzen)

Standard Ion Air Knife

Modell #	Beschreibung
7103	3" (76mm) Standard Ion Air Knife
7106	6" (152mm) Standard Ion Air Knife
7112	12" (305mm) Standard Ion Air Knife
7118	18" (457mm) Standard Ion Air Knife
7124	24" (610mm) Standard Ion Air Knife
7130	30" (762mm) Standard Ion Air Knife
7136	36" (914mm) Standard Ion Air Knife
7142	42" (1067mm) Standard Ion Air Knife
7148	48" (1219mm) Standard Ion Air Knife

Standard Ion Air Knife besteht aus Standard Air Knife und montierter Ionizing Bar

Zubehör und Komponenten

Modell #	Beschreibung
7003	3" (76mm) Ionizing Bar (ohne Standard Air Knife)
7006	6" (152mm) Ionizing Bar (ohne Standard Air Knife)
7012	12" (305mm) Ionizing Bar (ohne Standard Air Knife)
7018	18" (457mm) Ionizing Bar (ohne Standard Air Knife)
7024	24" (610mm) Ionizing Bar (ohne Standard Air Knife)
7030	30" (762mm) Ionizing Bar (ohne Standard Air Knife)
7036	36" (914mm) Ionizing Bar (ohne Standard Air Knife)
7042	42" (1067mm) Ionizing Bar (ohne Standard Air Knife)
7048	48" (1219mm) Ionizing Bar (ohne Standard Air Knife)
7901	Netzanschluss (115V, 50/60Hz), 2 Ausgänge
7907	Netzanschluss (230V, 50/60Hz), 2 Ausgänge
7940	Netzanschluss (115V, 50/60Hz), 4 Ausgänge
7941	Netzanschluss (230V, 50/60Hz), 4 Ausgänge
7902	Verlängerungskabel (1,52m lang)
7905	Static Meter (Messgerät)
9020	Magnetventil klein, 120V, 50/60Hz, 1/4 NPT, 40 SCFM (1133 SLPM)
9021	Magnetventil klein, 200-240V, 50/60Hz, 1/4 NPT, 40 SCFM (1133 SLPM)
9034	Magnetventil mittel, 120V, 50/60Hz, 1/2 NPT, 100 SCFM (2832 SLPM)
9035	Magnetventil mittel, 240V, 50/60Hz, 1/2 NPT, 100 SCFM (2832 SLPM)
9036	Magnetventil groß, 120V, 50/60Hz, 3/4 NPT, 200 SCFM (5664 SLPM)
9037	Magnetventil groß, 240V, 50/60Hz, 3/4 NPT, 200 SCFM (5664 SLPM)
xxxx	Wartungseinheiten / Filter erhalten Sie auf Anfrage bei uns

Das EXAIR Modell 7901 oder 7907 Netzanschluss (5 kV) ist für den Betrieb erforderlich.

Die Netzgeräte sind ausgestattet mit einem 5' (= 1.52 m) Spannungsversorgungskabel, beleuchtetem Netzschalter und (2) Hochspannungsausgängen. (Auch mit 4 Ausgängen erhältlich – Modell 7940 oder Modell 7941.)



Ionizing Bars sind UL anerkannte Bauteile gemäß US- und kanadischen Standards.

