

Zubehör

Magnetfüße, Flexible Schläuche, Schwenkverschraubungen, Durchgangsschalldämpfer, Hochleistungsschalldämpfer, Ventile, Magnetventile, Thermostate, Fassroller, Druckluftschläuche und Spiralschläuche

Seite 167 - 170



Zubehör

Magnetfüße

Magnetfüße sind für Anwendungen geeignet, wo die häufige Umsetzung des Druckluftgeräts erforderlich ist. Der kräftige Magnet ermöglicht die horizontale oder vertikale Montage. Mit dem vorhandenen Absperrventil kann die Kraft und die Durchströmung stufenlos verändert werden.



Modell #	Beschreibung
9029	Magnetfuß mit Drehgelenk, 1 Ausgang und Absperrventil
9042	Magnetfuß mit 1 Ausgang und Absperrventil
9043	Magnetfuß mit 2 Ausgängen und Absperrventil

Flexible Schläuche mit Haltefunktion

Für Anwendungen, bei denen eine häufige Änderung der Position der Luftdüse oder des Luftstrahls erforderlich ist, sind die flexiblen Schläuche mit Haltefunktion ideal.

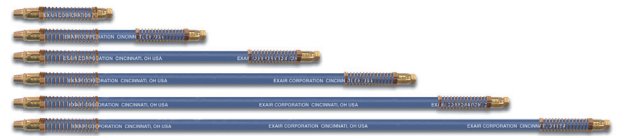
Montieren Sie den Schlauch einfach in die Nähe der Anwendung und biegen Sie ihn so, dass der Luftstrahl auf das Ziel gerichtet ist. Da der Schlauch eine Haltefunktion

hat, wandert oder verbiegt er sich nicht. Er bleibt immer auf das Ziel gerichtet, bis er physisch in eine andere Stellung bewegt wird.

Die oben abgebildeten Düsen können mit folgenden flexiblen Schläuchen kombiniert werden.

Modell Beschreibung: 1/4" Außengewinde NPT x 1/4" Außengewinde NPT

Modell #	Beschreibung
9206	6" (152 mm) 1/4" NPT x 1/4" NPT
9212	12" (305 mm) 1/4" NPT x 1/4" NPT
9218	18" (457 mm) 1/4" NPT x 1/4" NPT
9224	24" (610 mm) 1/4" NPT x 1/4" NPT
9230	30" (762 mm) 1/4" NPT x 1/4" NPT
9236	36" (914 mm) 1/4" NPT x 1/4" NPT



Die oben abgebildeten Düsen können mit folgenden flexiblen Schläuchen kombiniert werden.

Modell Beschreibung: 1/4" NPT Außengewinde x 1/8" NPT Innengewinde

Modell #	Beschreibung
9256	6" (152 mm) 1/4" NPT x 1/8" NPT
9262	12" (305 mm) 1/4" NPT x 1/8" NPT
9268	18" (457 mm) 1/4" NPT x 1/8" NPT
9274	24" (610 mm) 1/4" NPT x 1/8" NPT
9280	30" (762 mm) 1/4" NPT x 1/8" NPT
9286	36" (914 mm) 1/4" NPT x 1/8" NPT



Schwenkverschraubungen

Mit den Schwenkverschraubungen können Luftdüsen und Strahlrohre einfach positioniert werden. Die Schwenkverschrau-

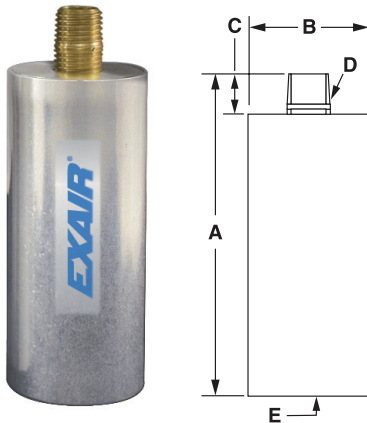
bungen ermöglichen das Schwenken von der Mittelachse um 25° in jede Richtung, d.h. einen Gesamtschwenkwinkel von 50°.

Schwenkverschraubungen sind mit Gewinden von 1/8 – 1/2 NPT erhältlich.

Modell #	Beschreibung
9052	Schwenkverschraubung 1/8" NPT
9053	Schwenkverschraubung 1/4" NPT
9068	Schwenkverschraubung 3/8" NPT
9069	Schwenkverschraubung 1/2" NPT



Durchgangsschalldämpfer

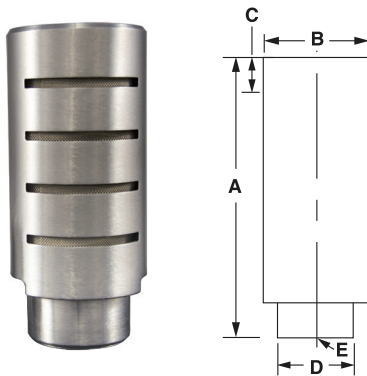


Durchgangsschalldämpfer sind kostengünstige Produkte zur Senkung des Abluftgeräusches am Arbeitsplatz. Die Durchgangsbearbeitung ist für Anwendungen mit hohem Durchsatz und minimalem Staudruck gestaltet. Durchgangsschalldämpfer besitzen einen korrosionsbeständigen Aluminiummantel, der für bessere Lämminderung mit

schalldämmendem Schaum ausgekleidet ist. Mit den Rohrgewinden (NPT) können sie einfach direkt in die Abluftöffnung von Druckluftzylindern, Ventilen, Venturipumpen, Wirbelrohren und anderen Druckluftgeräten eingeschraubt werden. Die typische Lämminderung liegt bei bis zu 20 dBA.

Modell	Beschreibung	A	B	C	D	E	Nenndurchsatz
3905	Durchgangsschalldämpfer	in 4 mm 102	1,5 38	0,5 13	1/4 NPT Außengew.	1/4 NPT Innengew.	22 SCFM 623 l/min
3911	Durchgangsschalldämpfer	in 4,13 mm 105	1,5 38	0,63 16	3/8 NPT Außengew.	3/8 NPT Innengew.	50 SCFM 1415 l/min
3913	Durchgangsschalldämpfer	in 9,75 mm 248	2,00 51	0,75 19	3/4 NPT Außengew.	3/4 NPT Innengew.	73 SCFM 2066 l/min

Hochleistungsschalldämpfer



Hochleistungsschalldämpfer vermindern Abluftgeräusche wirksam. Sie sind für Anwendungen mit hoher Durchströmung geeignet, bei denen ein minimaler Staudruck erwünscht ist. Hochleistungsschalldämpfer haben einen korrosionsbeständigen Außenmantel aus Aluminium mit einem Innensieb aus Edelstahl, das Ventile und Zylinder vor Schmutz schützt, der durch die Abluft-

öffnungen eindringen könnte. Außerdem verhindert es, dass Schmutzpartikel, z. B. Rostpartikel, mit hoher Geschwindigkeit aus der Abluftöffnung herausgeschleudert werden. Mit den Rohrgewinden (NPT) können sie einfach direkt in die Abluftöffnung des Zylinders oder Ventils eingeschraubt werden.

Vorsicht:

Beim Betrieb nahe 0°C kann es zu Einfrierungen kommen. Der Grund dafür ist die in der Druckluftleitung vorhandene Feuchtigkeit.

Modell	Beschreibung	A	B	C	D	E
3903	Hochleistungsschalldämpfer	in 1,81 mm 46	0,81 21	0,44 11	63 16	1/4 NPT Innengew.
3907	Hochleistungsschalldämpfer	in 4,5 mm 114	2 51	0,75 19	1,5 38	3/4 NPT Innengew.

Thermostat

Der einstellbare Thermostat mit Bimetall ist werkseitig auf 35°C eingestellt. Er hält normalerweise die gewünschte Temperatur mit einer Toleranz von 1°C. Er ist für 120/240 V, 50/60 Hz ausgelegt und durch UL und CSA zugelassen.



Modell #	Beschreibung
9017	Thermostat

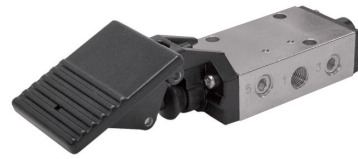
Zubehör

Ventile/Kugelhahn



Modell #	Beschreibung
9012	Handventil, 1/4 NPT
900340	Handventil, 3/8 NPT
900343	Handventil, 1/2 NPT
900743	Handventil, 3/4 NPT
900346	Handventil, 1 NPT
900744	Handventil, 1 1/4 NPT

Fußpedal



Modell #	Beschreibung
9040	Fußpedal, 1/4 NPT

Magnetventile

Magnetventile sind für eine Vielzahl von Durchflussmengen und Spannungen erhältlich. Alle Modelle sind UL Listed, und entsprechen den RoHS und CE-Richtlinien.



Modell #	Beschreibung
9018	NEMA 4-4X Magnetventile, 110V-120V, 50/60Hz, 1/4 NPT, 40 SCFM (1133 l/min)
9020	Magnetventile, 120V, 50/60Hz, 1/4 NPT, 40 SCFM (1133 l/min)
9021	Magnetventile, 200-240V, 50/60Hz, 1/4 NPT, 40 SCFM (1133 l/min)
9024	NEMA 4-4X Magnetventile, 240V, 50/60Hz, 1/4 NPT, 40 SCFM (1133 l/min)
9059	NEMA 4-4X Magnetventile, 24VDC, 3/4 NPT, 200 SCFM (5664 l/min)
9031	Magnetventile, 24VDC, 1/4 NPT, 40 SCFM (1133 l/min)
9034	Magnetventile, 120V, 50/60Hz, 1/2 NPT, 100 SCFM (2832 l/min)
9035	Magnetventile, 240V, 50/60Hz, 1/2 NPT, 100 SCFM (2832 l/min)
9058	NEMA 4-4X Magnetventile, 24VDC, 1/2 NPT, 100 SCFM (2832 l/min)
9036	Magnetventile, 120V, 50/60Hz, 3/4 NPT, 200 SCFM (5664 l/min)
9037	Magnetventile, 240V, 50/60Hz, 3/4 NPT, 200 SCFM (5664 l/min)
9065	Magnetventile, 24VDC, 1 NPT, 350 SCFM (9911 l/min)

Druckluftschlauch



Der Druckluftschlauch (3/8" + 1/2" Innendurchmesser) besteht aus verstärktem Synthsegummi für eine lange Lebensdauer und Beständigkeit gegen Ozon, Witterung und Temperaturen bis 70°C. Er hat an jedem Ende eine Messingverschraubung mit 1/4" NPT-Außengewinde. Folgende

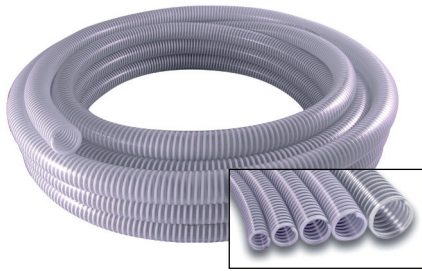
Schlauchlängen sind erhältlich: 10 (3m), 20 (6m), 30 (9m), 40 (12m) und 50 (15m).

Die Länge wird nach einem Bindestrich angegeben.

Beispiel: Beim Modell 900061-30 handelt es sich um einen 30 Fuß (entspricht 9 m) langen Druckluftschlauch.

Modell #	Beschreibung
900061-	Druckluftschlauch, 1/4" NPT x 1/4" NPT (Außengewinde)
901179-	Druckluftschlauch, 1/2" NPT x 1/2" NPT (Außengewinde)

Transparenter PVC-Schlauch



PVC-Schläuche sind lieferbar in Längen bis 15,2 m sowie bis zu einem Durchmesser von bis zu 76 mm.

Erhältliche Schlauchlängen in 10' (3 m), 20' (6 m), 30' (9 m), 40' (12 m) und 50' (15 m). Wählen Sie das Schlauchmodell mit dem gewünschtem Innendurchmesser (ID) aus und hängen Sie ganz einfach die gewünschte Schlauchlänge in Fuß mit an. **Beispiel:** 6931-20 entspricht: ID 1" + 20 Fuß (6 m lang)

Modell #	Beschreibung
6928-	Schlauch 3/8" ID
6929-	Schlauch 1/2" ID
6930-	Schlauch 3/4" ID

Modell #	Beschreibung
6931-	Schlauch 1" ID
6932-	Schlauch 1-1/4" ID
6933-	Schlauch 1-1/2" ID

Modell #	Beschreibung
6934-	Schlauch 2" ID
6935-	Schlauch 2-1/2" ID
6936-	Schlauch 3" ID

Spiralschläuche



12 Fuß (3,05 m) Spiralschläuche	
Modell #	Beschreibung
900106	1/8" NPT Spiralschlauch mit Drehgelenk
900750	1/4" NPT Spiralschlauch mit Drehgelenk
900751	3/8" NPT Spiralschlauch mit Drehgelenk

Schalldämpfer aus Sinterbronze

Die kostengünstigen Sinterbronzeschalldämpfer sind an neuen und bestehenden Austrittsöffnungen von Ventilen, Zylindern sowie anderen druckluftbetriebenen Geräten einfach zu installieren. Jeder Sinter-

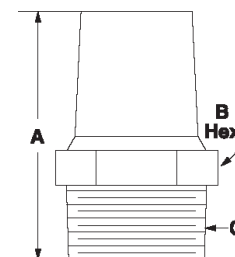
bronzeschalldämpfer kann eine bestimmte Luftmenge mit minimalem Staudruck durchlassen, sodass er die Funktion des Zylinders oder Ventils nicht beeinträchtigt. Bei der Verwendung an Zylindern

hilft Ihnen die Tabelle „Schalldämpfer-Schnellauswahl“ bei der Auswahl des geeigneten Modells, abhängig von der tatsächlichen Weite und dem Zylinderhub.

(Hinweis: Das Modell 9089 hat ein gerades Gewinde 1/2"-20, das zu den meisten Magnetventilen passt.)



Modell #	Gesamtlänge A		Sechskant B	Gewindegröße C
9080	in	0,72	0,31	#10-32
	mm	18	8	
9081	in	1,13	0,44	1/8" NPT
	mm	29	11	
9082	in	1,38	0,56	1/4" NPT
	mm	35	14	
9083	in	1,50	0,69	3/8" NPT
	mm	38	18	
9084	in	1,88	0,88	1/2" NPT
	mm	48	22	
9085	in	2,25	1,06	3/4" NPT
	mm	57	27	
9086	in	2,91	1,31	1" NPT
	mm	74	33	
9087	in	3,25	1,69	1" - 1/4 NPT
	mm	83	43	
9088	in	3,69	2	1" - 1/2 NPT
	mm	94	51	
*9089	in	1,19	0,63	1/2" - 20
	mm	30	16	Innengewinde



* Modell 9089 nur für Magnetventile