

## Modell 6019 und Modell 6019SS Adjustable Air Jet (verstellbar)

Diese Düse ist eine **verstellbare Version des Modells BP6013 High Velocity Air Jet**. Der Luftstrom und die Blaskraft können den Erfordernissen der Anwendung durch einfaches Justieren des Einstellringes (Mikrometer-Skala) angepasst werden. Ein Shim ist für dieses Modell also nicht erforderlich.

Findet Anwendung zum **Ausstoßen von Teilen, Spänebeseitigung sowie Trocknen von Teilen**.



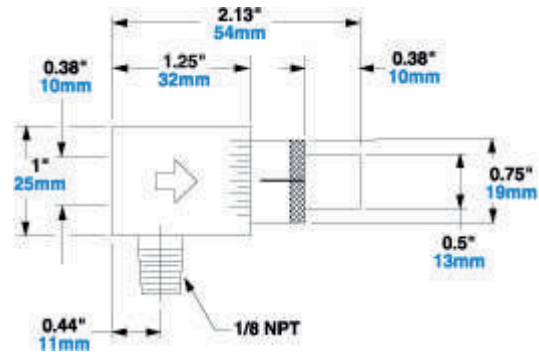
## Adjustable Air Jet

(NPT-Gewinde / BSP Gewinde erhältlich – bitte bei Bestellung die Buchstaben „BP“ vor die Modellnummer setzen)



Modell 6019 - 1/8 NPT Außengewinde  
Material: Messing

Modell 6019SS 1/8 NPT Außengewinde  
Material: Edelstahl Typ 303



## Leistung

Luftverbrauch		Kraft		Geräuschpegel
SCFM	l/min	Unzen	Gramm	dBA
18	509	16	453	83

\* Kraft, gemessen bei einem Abstand von 12" (305mm) vom Ziel mit werksseitiger Spalt-Einstellung von .006" (.15mm).  
Geräuschpegel, gemessen bei einem Abstand von 3' (914mm).  
Alle Messungen wurden bei einem Druck von 5.5 BAR vorgenommen.

## Luftströmungsfeld

