



Modell HP1002 High Power Air Nozzle

Bietet eine starke Beschleunigung für Anwendungen, die höchsten Druck und Geschwindigkeit erfordern. Diese High Power Safety Air Nozzle™ hat einen höheren Luftverbrauch als andere Düsen. Im Vergleich zu herkömmlichen Abblasdüsen mit der gleichen Leistung ist der Luftverbrauch jedoch gering.

Entspricht den OSHA-Richtlinien bzgl. Geräuschpegel und Druckluftsickeit.

High Power Air Nozzle

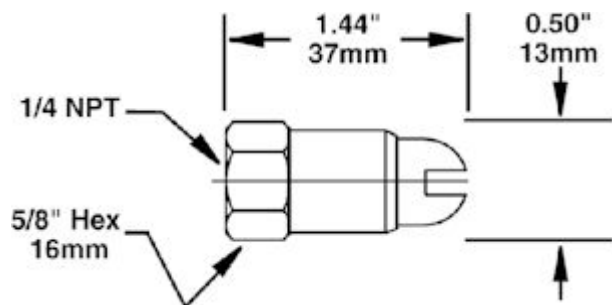
(NPT-Gewinde / BSP Gewinde erhältlich – bitte bei Bestellung die Buchstaben „BP“ vor die Modellnummer setzen)



Modell HP1002 - 1/4 NPT Innengewinde
Material: Messing



Modell HP1002SS - 1/4 NPT Innengewinde
Material: Edelstahl



Leistung

Luftverbrauch		Kraft*		Geräuschpegel
SCFM	l/min	Unzen	Gramm	dBa
32	906	28	792	87

*Kraft, gemessen beim Abstand 12" (305mm) vom Ziel;
Geräuschpegel, gemessen beim Abstand 3' (914mm).
Alle Messungen wurden bei 5.5 BAR vorgenommen.

Luftströmungsfeld

