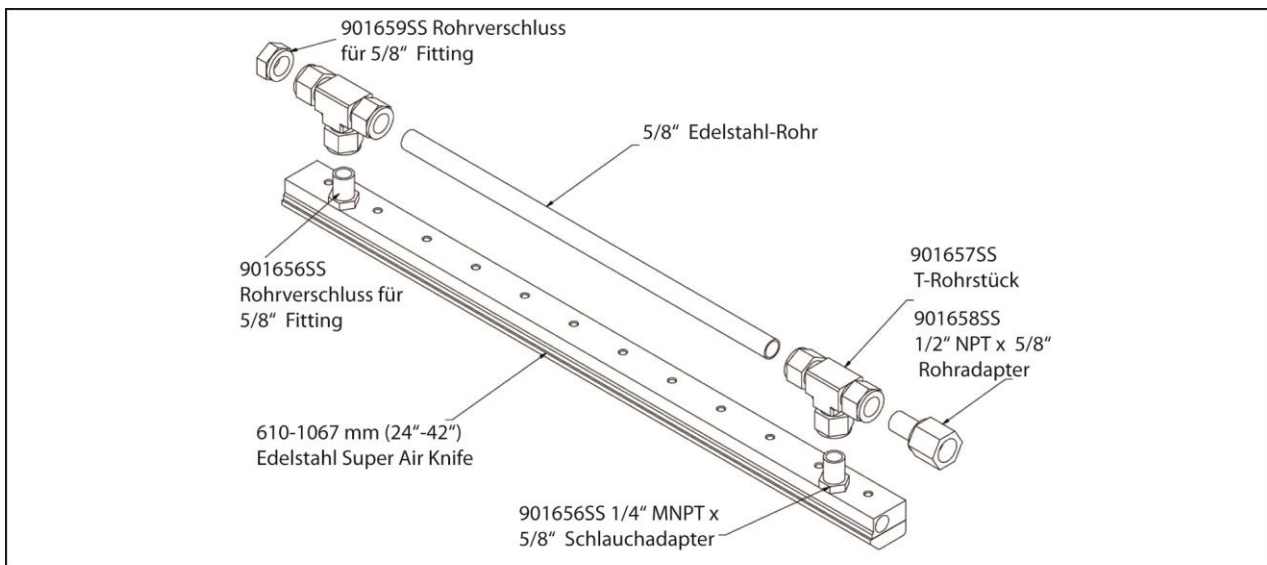


Modell 9240-9243 DRUCKLUFTVERSORGUNGSSET IN EDELSTAHL (AIR KNIFE PLUMBING KIT) FÜR LÄNGEN VON 610 mm – 1067 mm (24“ BIS 42“)

ein Produkt der  **EXAIR** Corporation
MANUFACTURING INTELLIGENT COMPRESSED AIR® PRODUCTS SINCE 1988

Das Edelstahl Druckluftversorgungsset (Air Knife Plumbing Kit) wird als Verbindungsset für Rohrleitungen zum Zusammenschalten der Drucklufteinlässe an der Unterseite einzelner Edelstahl-Super Air Knife (Luftvorhänge) mit einer Länge von 610 mm (24“) bis zu 1067 mm (42“) verwendet. Aufgrund der passenden Dimensionierung der Bauteile dieses Sets wird eine optimale Leistungsstärke des Edelstahl Super Air Knife ermöglicht (gleichmäßiger Luftstrom über die gesamte Länge). Edelstahl-Super Air Knives mit einer Länge unter 610 mm (24“) können mit nur einem Drucklufteinlass versorgt werden. Benötigte Werkzeuge: 1“, 15/16“ und 11/16“ Schraubenschlüssel.



Diese Abbildung dient nur zur Illustration.

Auf alle Gewinde Rohrgewindedichtmittel auftragen (kleines Gebinde im Lieferumfang enthalten). Darauf achten, dass kein Dichtmittel ins Innere der Fittings und somit in das Super Air Knife eindringt.

SCHRITT 1 – Installieren Sie 2 x Schlauchadapter Modell 901656SS 1/4 NPT x 5/8“ in die Drucklufteinlässe an der Unterseite des Edelstahl Super Air Knife. Ziehen Sie die Adapter mit einem 11/16“ Schraubenschlüssel fest.

SCHRITT 2 – Lockern Sie (nicht komplett entfernen) die Sechskant-Verschraubungen an jedem 5/8“ T-Rohrstück Modell 901657SS. Schieben Sie diese jeweils auf das Ende des 5/8“ Edelstahl-Rohres, wie in der Zeichnung oben zu sehen. Ziehen Sie die Sechskantverschraubungen momentan noch nicht fest!

SCHRITT 3 – Die Rohr- und T-Stück-Verbindung aus Schritt 2 verbinden Sie nun mit den Steckhülsen Modell 901656SS, die bereits am Super Air Knife installiert sind, wie auf der Illustration oben zu sehen.

SCHRITT 4 – Die 1/2 NPT x 5/8“ Rohradapter (Modell 901658SS) installieren Sie auf einen der verbliebenen offenen Sechskant-Anschlüsse des Modells 901657SS und ersetzen die verbleibende offene Verbindung mit dem Rohr-Verschluss Modell 901659SS.

SCHRITT 5 – Halten Sie das T-Stück (Modell 901657SS) fest, während Sie mit einem 15/16“ Schlüssel alle 1“ Sechskant-Verschraubungen manuell anziehen und dann durch eine 1/4 Drehung per Schlüssel festziehen. Das Super Air Knife ist nun fertig zur Installation.

ERKENNBARKEIT DER BSP – NPT GEWINDEART BEI DOPPELNIPPELN/ADAPTERN FÜR DRUCKLUFTGERÄTE

Bedingt durch unseren amerikanischen Hersteller haben einige unserer Produkte (Super Air Knives, Ringdüsen Super Air Wipes, Abblasdüsen etc.) als Lufteinlass ein amerikanisches NPTF-Zollgewinde (Innengewinde). Allerdings liefern wir immer zusätzlich kostenlose Adapter von NPT auf BSP (in Messing bzw. Edelstahl), zum europäischen Standard passend, dazu, d.h. Doppelnippel NPTM Außengewinde (AG) auf BSP Außengewinde (AG).

Der Unterschied zwischen den Zollgewindearten BSP und NPT ist nicht immer leicht oder schnell mit dem bloßen Auge zu erkennen - die Neigung des konischen NPT-Gewindes ist etwas geprägter bzw. die Anzahl der Gewindegänge ist kleiner als beim BSP-Gewinde (z.B. 18 Gewindegänge beim $\frac{1}{4}$ Zoll NPT AG im Gegensatz zu 19 beim $\frac{1}{4}$ Zoll BSP AG).

Folgendermaßen sind die NPT / BSP Seiten der Doppelnippel schnell und leicht zu erkennen:

- ***meistens hat die NPT-Seite eine kleine Stufe/Nut im Inneren (ca. 3...4 mm tief) oder aber (seltener):***
- ***hat die BSP Seite eine schwarze Markierung auf dem Gewinde***

Dementsprechend ist das NPT Außengewinde des Adapters mit dem NPT Innengewinde der jeweiligen Düse zu verschrauben, so dass man dann ein europäisches BSP-Zollgewinde als Kopplungsverbindung an die Druckluftleitung zur Verfügung hat.

Alle unsere Produkte mit BSP-Gewinde (ob direkt gefräst oder über einen Adapter vorhanden) haben zur Unterscheidung das Kürzel **BP** in der Artikel-Nummer, d.h. im Umkehrschluss, wenn ein NPT-Gewinde gewünscht ist, entfällt dieses.

Bitte beachten Sie, dass wiederum manche Produkte schon ab Werk mit BSP-Außengewinde geliefert werden können (z.B. Vortex-Wirbelrohre, Cold-Guns, Schaltschrankkühler, manche Abblasdüsen); diese Teile benötigen dann selbstverständlich keinen NPT-BSP Adapter mehr.

Unser Hersteller Exair behält sich vor, ohne vorherige Ankündigung die technischen Daten dem entwicklungs-technischen Fortschritt anzupassen.

Bei Fragen oder Problemen wenden Sie sich bitte an:

EPUTEC Drucklufttechnik GmbH
Haidenbucherstr. 1
D - 86916 Kaufering

Tel: +49 8191 91 51 19-0
Fax: +49 8191 91 51 19-19

Internet: www.eputec.de
Email: info@eputec.de