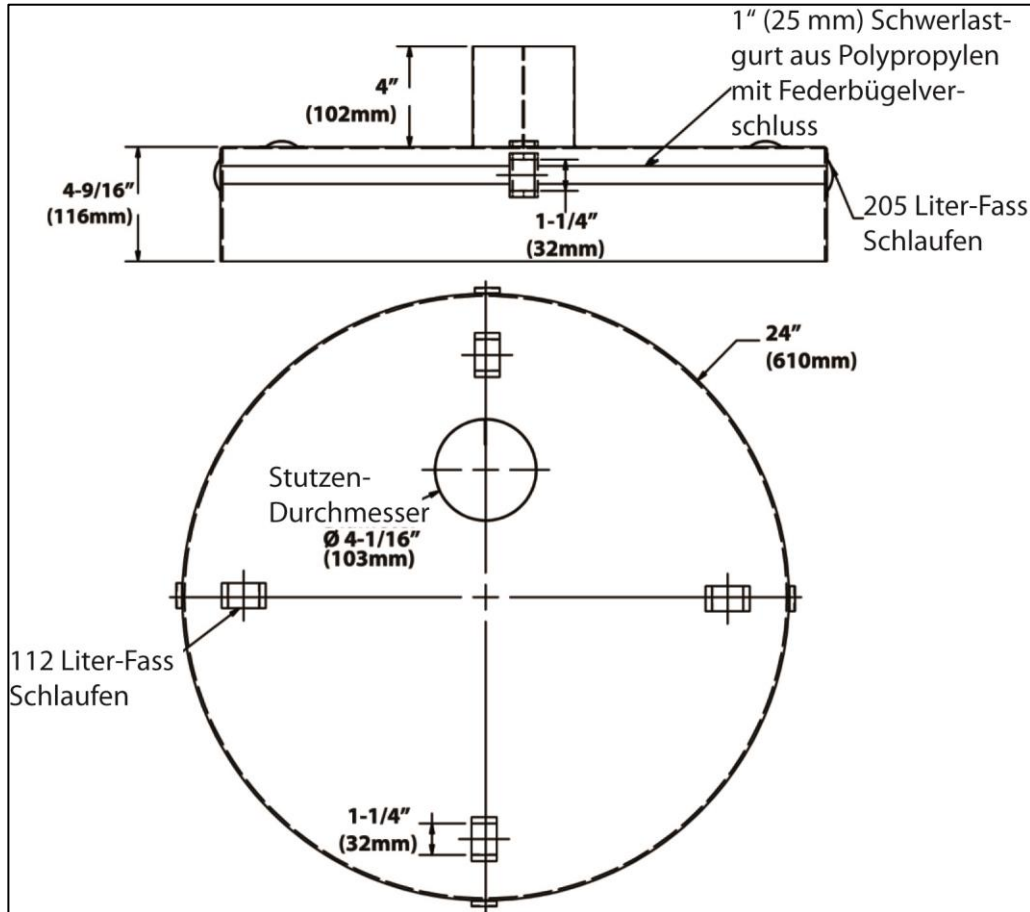


6850 FASSABDECKUNG (DRUM COVER)

ein Produkt der **EXAIR** Corporation
MANUFACTURING INTELLIGENT COMPRESSED AIR PRODUCTS SINCE 1988



Diese Abbildung dient nur zur Illustration.

FASSABDECKUNG

Die Fassabdeckung (Drum Cover) Modell Nr. 6850 ist eine luftdurchlässige Stoffhaube, die Material, welches mit dem EXAIR Vakuumpförderer, Luftstromverstärker oder regelbaren E-Vac transportiert wird, im Fass zurückhält. Die FASSABDECKUNG ist passend für ein 112- oder 205-Liter Fass mit einem gerollten Rand. Ein Gurt sichert die FASSABDECKUNG oben auf dem Fass.

INSTALLATION DER FASSABDECKUNG

Stülpen Sie die FASSABDECKUNG über das Fass, indem Sie das elastische Band sowie die Gurtschlaufen über den oberen Rand des Fasses ziehen. Ziehen Sie den Gurt durch die entsprechenden Schlaufen, je nachdem welche Fassgröße Sie benutzen. Ziehen Sie die Halteschnalle am Gurt fest. **Stellen Sie sicher, dass sich bei der FASSABDECKUNG keine Falten oder Kanten bilden, während Sie den Gurt festschnallen. Sobald Luft durch Ihr EXAIR Produkt strömt, könnten diese Falten zu einer Lockerung des Haltegurtes führen.**

Die inneren Gurtschnallen sind für den Gebrauch mit einem 112-Liter Fass ohne Deckel (ca. 508 mm Durchmesser) vorgesehen. Die Gurtschnallen unter den Nähten sind für den Gebrauch mit einem 205-Liter Fass ohne Deckel (ca. 610 mm Durchmesser) vorgesehen.

Sollten Sie kein Standard-Fass verwenden, empfehlen wir den Gurt fest anzuziehen und das System ohne Materialfluss zu testen, um sicherzustellen, dass sich der Gurt nicht löst.

Stecken Sie den Förderschlauch mindestens 50 mm (2“) tief in den Stützen. Nutzen Sie zur Befestigung eine Schlauchklemme, die für den Durchmesser des Förderschlauches geeignet ist. Drücken Sie den Förderschlauch nicht bis auf den Fassboden. Falls möglich, befestigen Sie den Förderschlauch an einer Wand oder Stütze, so dass der Ausgang des Schlauches zum Fassboden zeigt.

REINIGUNG

Durch Verschmutzung der FASSABDECKUNG kann es zu Gegendruck im Fördersystem kommen, der zu einem Leistungsabfall führen kann. In diesem Fall entfernen Sie die FASSABDECKUNG und schütteln Sie diese über einem Abfallbehälter aus, um grobe Verschmutzungen zu lösen. Die FASSABDECKUNG ist im Feinwaschgang waschbar.

Falls eine normale Reinigung die Probleme nicht löst, wenden Sie sich bitte an uns!

Unser Hersteller Exair behält sich vor, ohne vorherige Ankündigung die technischen Daten dem entwicklungstechnischen Fortschritt anzupassen.

Bei Fragen oder Problemen wenden Sie sich bitte an:

EPUTEK Drucklufttechnik GmbH
Haidenbucherstr. 1
D - 86916 Kaufering

Tel.: +49 8191 91 51 19-0
Fax: +49 8191 91 51 19-19

Internet: www.eputec.de
Email: info@eputec.de