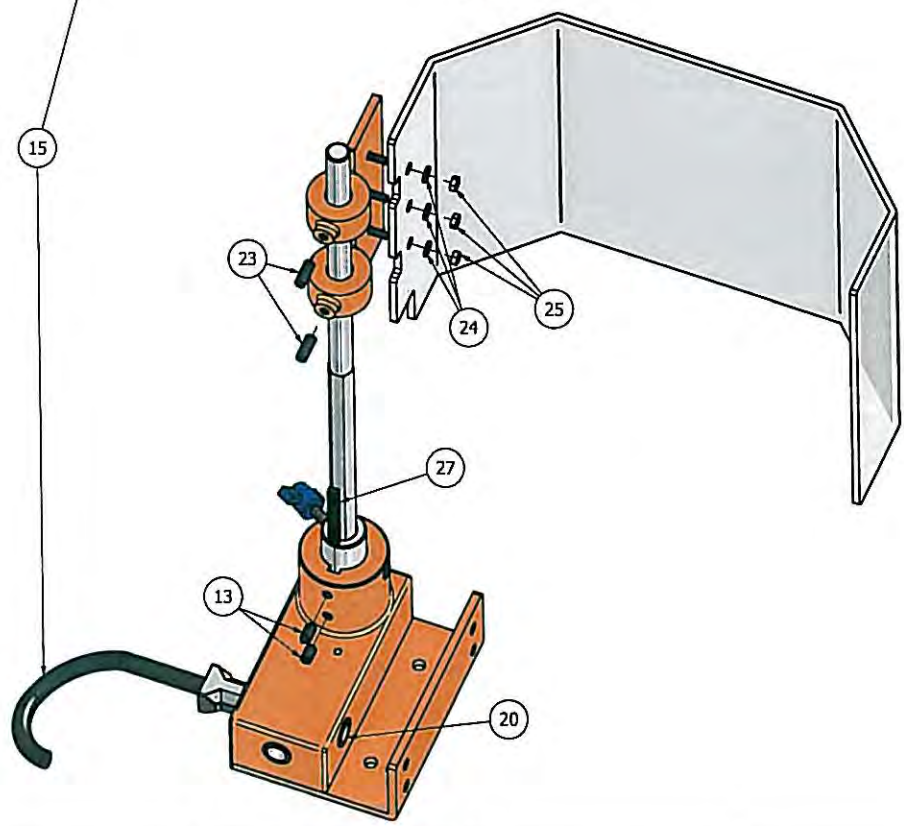
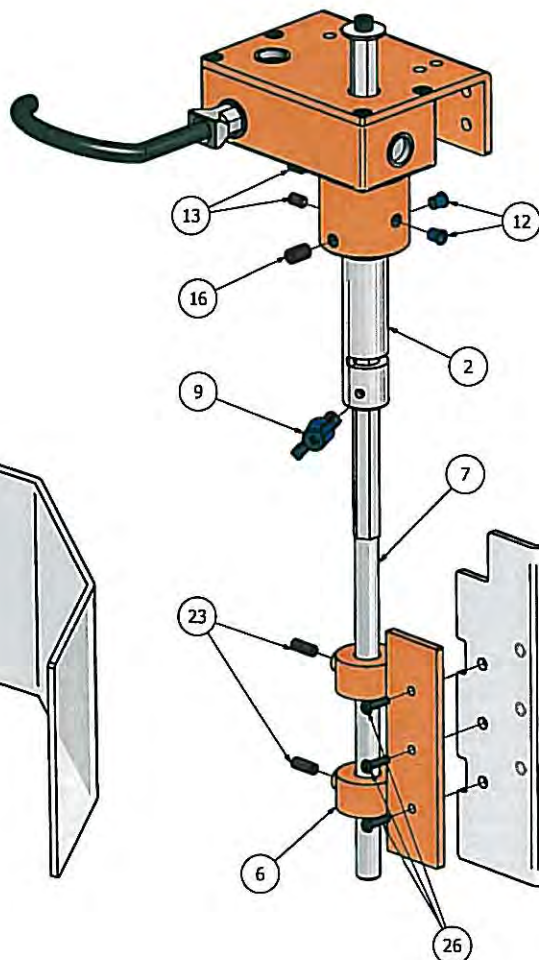
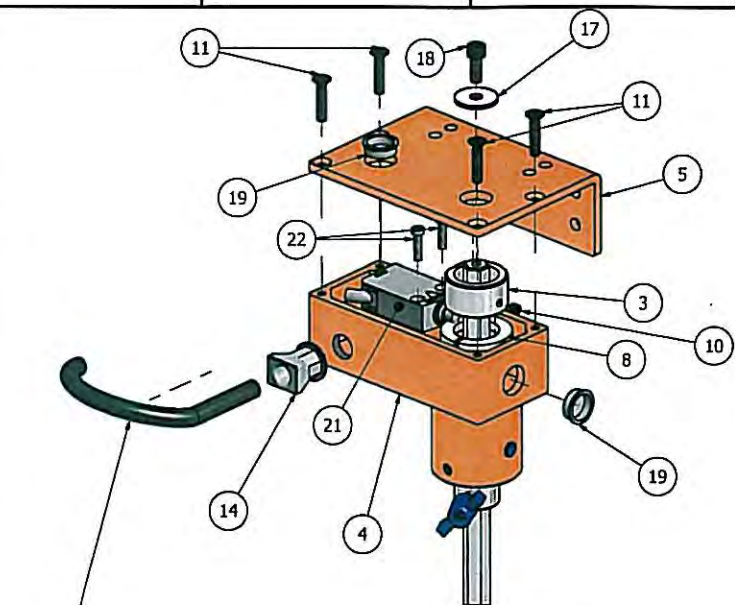


REV. N°	DATA	DESCRIZIONE		REDATTO DA	APPROVATO DA
PROGETTO	TR3A			ASS.TR3A	
CODICE				N. DISEGNO	COMMESSA
MATERIALE		DISEGNATO DA	LIBRO C	VERIFICATO DA	CARNOVALI M.O.
COLORE		REDATTO IL	09/02/2012		
DESCRIZIONE					DISTRIBUZIONE COPIE
Repar2 PROTEZIONE PER TRAPANO - TIPO: TR3A+A3 <small>Repar2 è un marchio di proprietà di Repar2 S.p.A. - Via S. Maria Maddalena, 17 - 20139 Milano, Italia - www.repar2.com - Distribuito da Repar2 S.p.A. - 02/99/99999</small>					ACQUISTI
					FORNITORE
					CLIENTE



ELENCO PARTI		
ELEMENTO	QTA'	DESCRIZIONE
1	1	SCHERMO IN POLICARBONATO TIPO: TR3A
2	1	PERNO MM. DIAM. 25x90 TIPO: TR2-TR3A
3	1	ANELLO CAMMA DIM. MM. D. 35x32.7x19
4	1	SCATOLA DI SUPPORTO 23 A
5	1	COPERCHIO DIMA 100 NEW
6	1	SUPPORTO SCHERMO TIPO: TR3A
7	1	ASTA MM. 13x500 TIPO: TR2 - TR3A
8	1	RONDELLA ELASTICA DIAM. INT. MM. 25
9	1	ANGALETTO 6Mx15 FERMO ESAG. SU PERNO
10	1	VITE UNI 5923 M5x5
11	4	VITE UNI 5933 M5x14
12	2	SOTTOTAPPO BLU D8
13	2	VITE UNI 5923 M8x10
14	1	RACCORDO SEMFAST NW 10 PG. 9
15	1	GUAINA TUBO PA6 NW10 NERO L. 2 MT
16	1	VITE UNI 5923 M8x16 CON PERNO
17	1	RONDELLA DIAM. INT. 6,5 EST. 24 MM.
18	1	VITE TCEI M8x20
19	2	SOTTOTAPPO BLU D14
20	1	SOTTOTAPPO BLU D17.9
21	1	MICROINTERUTTORE IP67
22	2	VITE A TESTA CILINDRICA CON INTAGLIO ISO1207 M4x16
23	2	VITE UNI 5923 M8x18
24	3	RONDELLA DIN902 M8
25	3	DADO ESAGONALE ISO4032 M6
26	3	VITE TESTA BOMBATA ESAG INC. ISO7380 M4x15
27	1	FERODO DI FRENATURA

REV. N°	DATA	DESCRIZIONE	REDDATO DA	APPROVATO DA
PROGETTO	TR3A	N. DISEGNO	ESP.TR3A A3	
CODICE		COMMESSA		SCALA
MATERIALE	DISEGNATO DA:	MIRKO C.	VERIFICATO DA:	CARNOVALI M. D.
COLORE	REDDATO L:	2002/2012		1:2
DESCRIZIONE				DISTRIBUZIONE COPIE
Repar2 ESPLOSO PROTEZIONE PER TRAPANO - TIPO: TR3A + A3				ACQUISTI
				FORNITORE
				CLIENTE