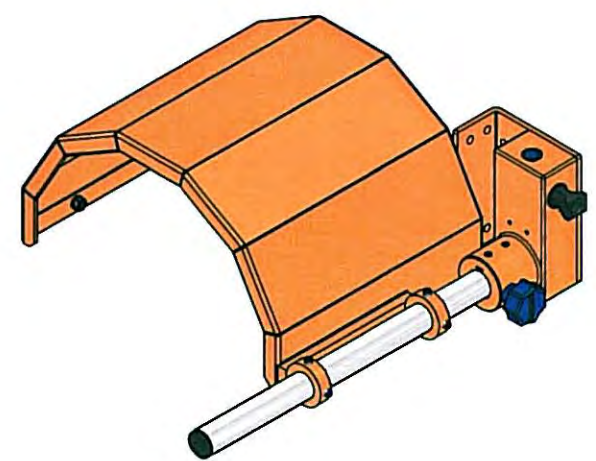
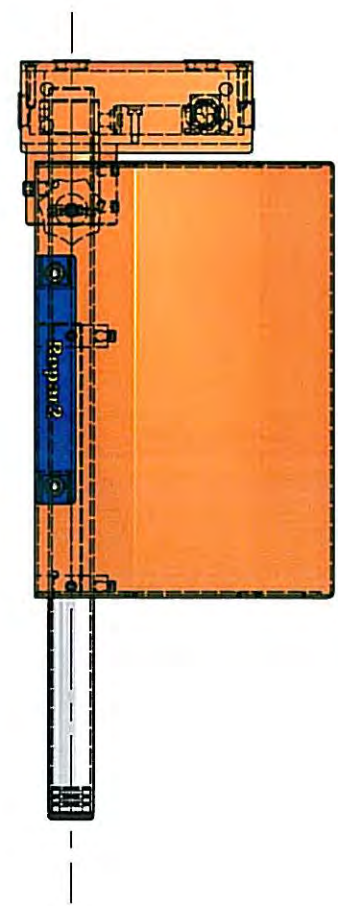
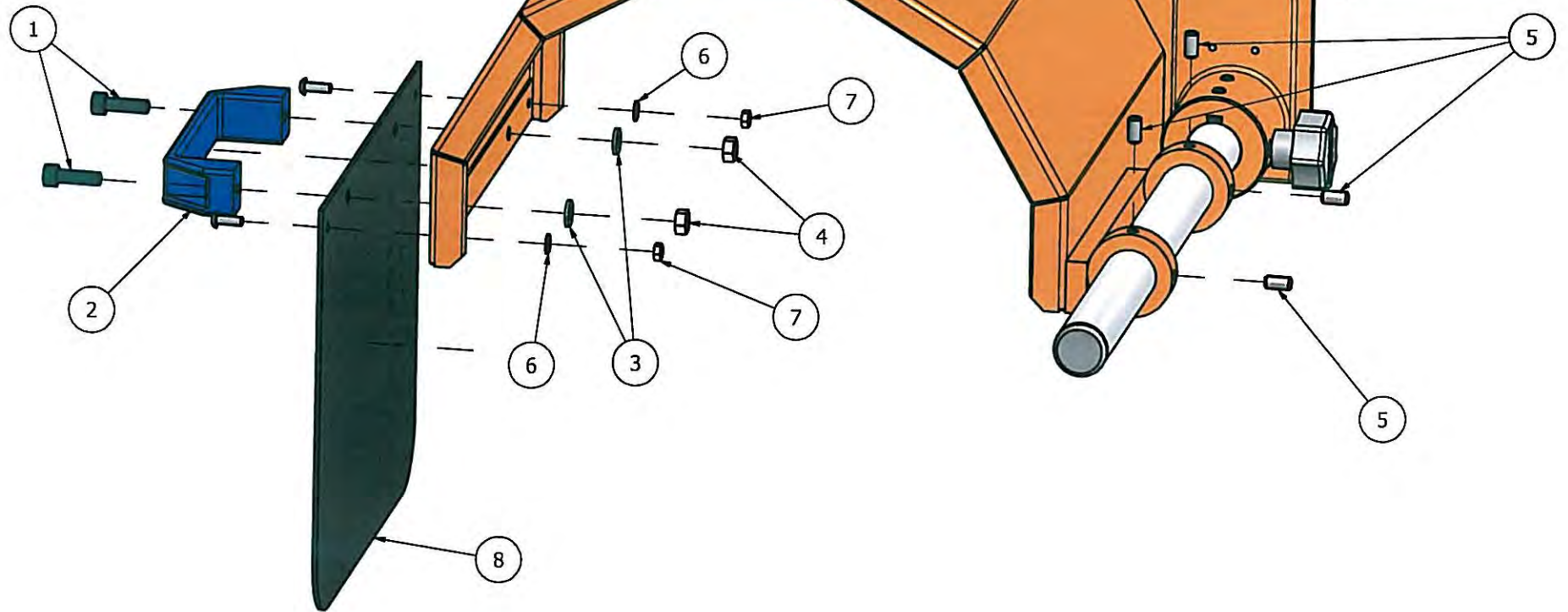


TIPO DI CUPOLA	E	F	G
TFM 300	165	300	150
TFM 350	190	350	175
TFM 400	215	400	200
TFM 450	240	450	225
TFM 500	265	500	250
TFM 600	315	600	300



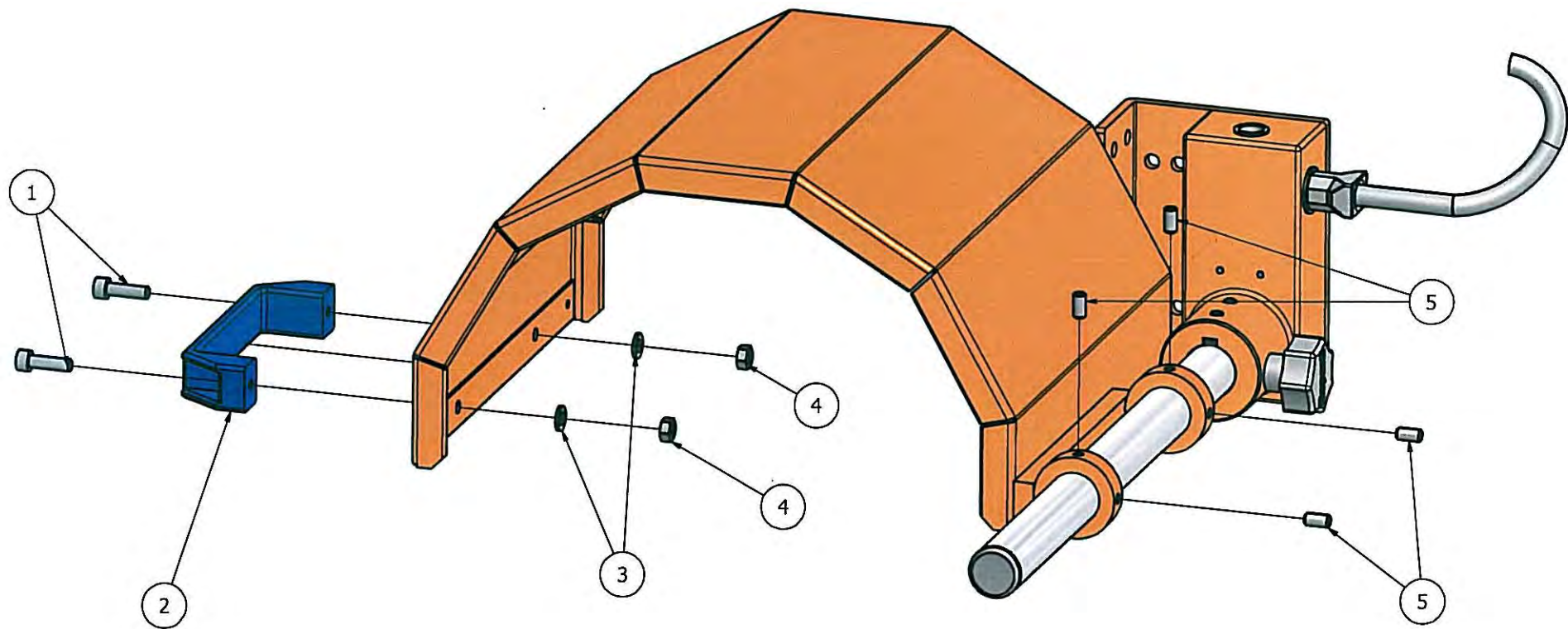
REV. N°	DATA	DESCRIZIONE	REDATTO DA	APPROVATO DA			
PROGETTO	TFM EUROPON		<b>ASS. TFM E</b>				
CODICE			COMMESSA	SCALA			
MATERIALE	Fo350 C	DISIGNATO DA:	MIRYO C.	VERIFICATO DA:	CARNOVALI M.D.	1:2	
COLORE	RAL 1007	REDATTO IL:	15/12/2011			DISTRIBUZIONE COPIE	
DESCRIZIONE						ACQUISTI	
<b>- ASSIEME PROTEZIONE TORNIO - CUPOLA TFM</b>						FORNITORE	x
						CLIENTE	



ELENCO PARTI		
ELEMENTO	QTA'	DESCRIZIONE
1	2	VITE TESTA CILINDRA ESAGONO INCASSATO DIN 912 M6
2	1	MANIGLIA REPAR2 PASSO MM.117
3	2	RONDELLA DIN902 M6
4	2	DADO ESAGONALE ISO 4032 M6
5	4	VITE UNI 5923 M6X8
6	2	RONDELLA DIN902 M4
7	2	DADO ESAGONALE ISO 4032 M4
8	1	BANDELLA DIM.MM.240x200xSP.2 IN PVC NERO

REV. N°	DATA	DESCRIZIONE		REDATTO DA	APPROVATO DA
PROGETTO	TFM EUROPON		N. DISEGNO	ESP.TFM EB	
CODICE			COMMESSA	SCALA	
MATERIALE		DISEGNATO DA:	MIRKO C.	VERIFICATO DA:	CARNOVALI M.O.
COLORE		REDATTO IL:	19/12/2011	DISTRIBUZIONE COPIE	
DESCRIZIONE					
ESPLOSO CUPOLA TFM				CON	
BANDELLA PVC				ACQUISTI	
				FORNITORE	
				CLIENTE	
				X	





ELENCO PARTI		
ELEMENTO	QTA'	DESCRIZIONE
1	2	VITE TESTA CILINDRA ESAGONO INCASSATO DIN 912 M6
2	1	MANIGLIA REPAR2 PASSO MM.117
3	2	RONDELLA DIN902 M6
4	2	DADO ESAGONALE ISO 4032 M6
5	4	VITE UNI 5923 M6X8

REV. N°	DATA	DESCRIZIONE		REDATTO DA	APPROVATO DA
PROGETTO	TFM EUROPON		N. DISEGNO	ESP.TFME	
CODICE			COMMESSA	SCALA	
MATERIALE		DISEGNATO DA:	MIRKO C.	VERIFICATO DA:	CARNOVALI M.O.
COLORE		REDATTO IL:	18/12/2011	DISTRIBUZIONE COPIE	
DESCRIZIONE				ACQUISTI	
<b>ESPLOSO CUPOLA TFM</b>				FORNITORE	
				CLIENTE	X