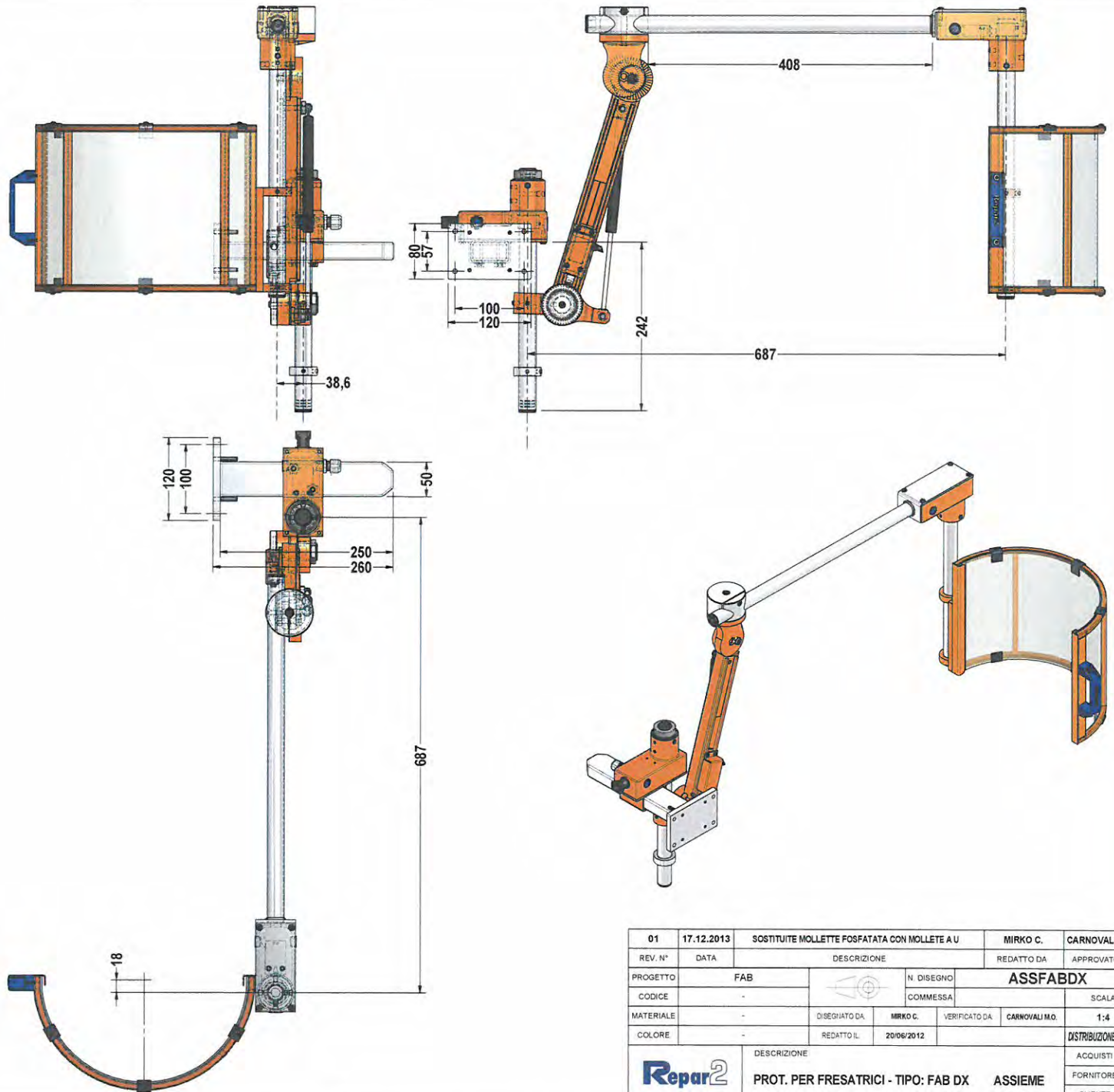
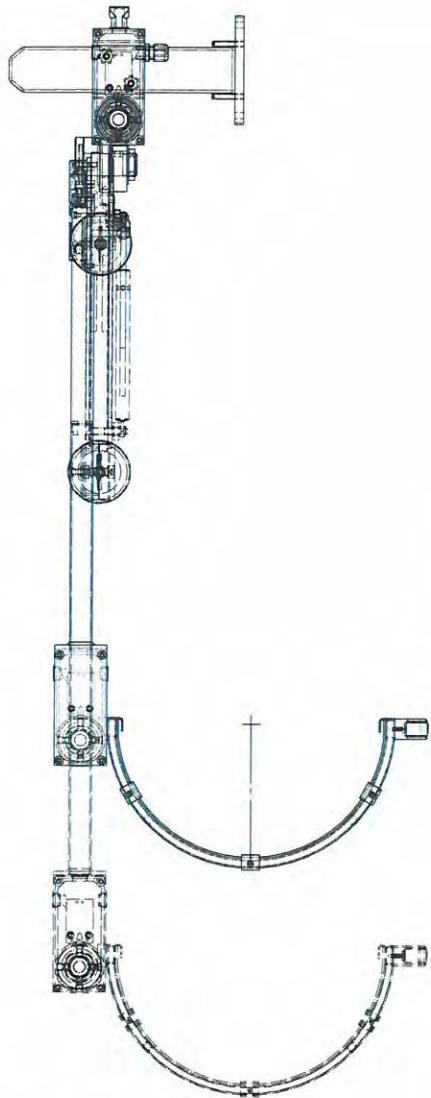


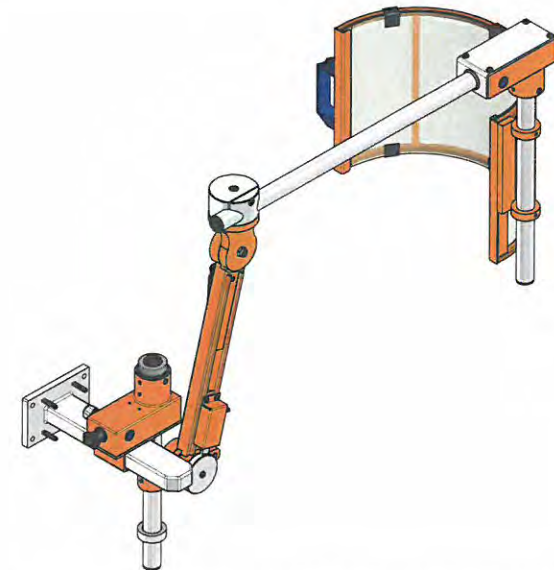
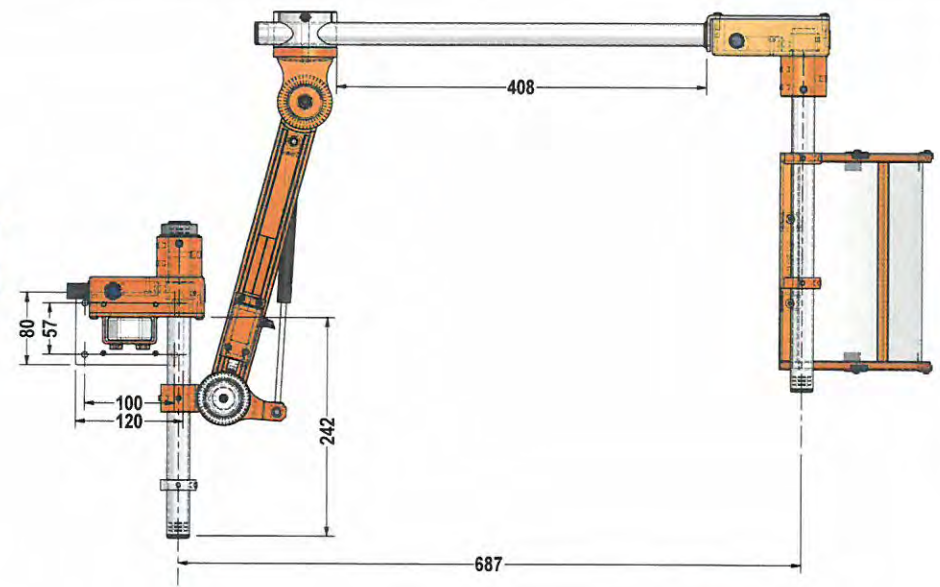
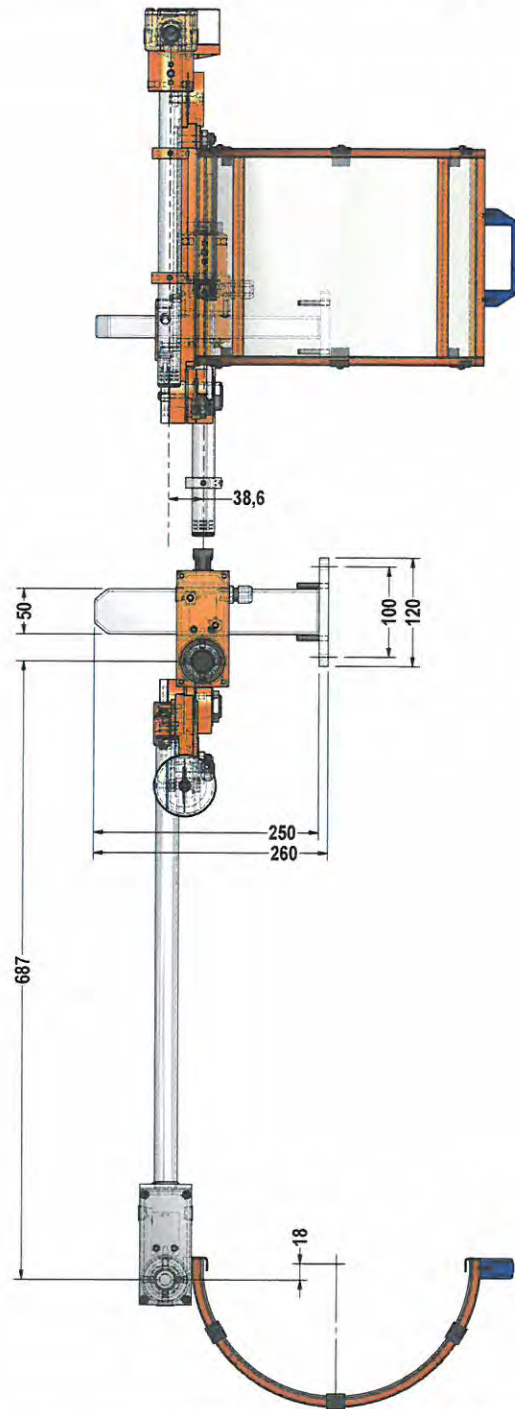
SOVRAPPOSIZIONE BRACCIO CHIUSO E
BRACCIO TUTTO APERTO



| | | | | | |
|---|------------|---|------------|---------------------|----------------|
| 01 | 17.12.2013 | SOSTITUIRE MOLLETTE FOSFATATA CON MOLLETTE A U | | MIRKO C. | CARNOVALI M.O. |
| REV. N° | DATA | DESCRIZIONE | | REDATTO DA | APPROVATO DA |
| PROGETTO | FAB |  | N. DISEGNO | ASSFABDX | |
| CODICE | - | | COMMESSA | SCALA | |
| MATERIALE | - | DISEGNATO DA | MIRKO C. | VERIFICATO DA | CARNOVALI M.O. |
| COLORE | - | REDATTO IL | 20/06/2012 | DISTRIBUZIONE COPIE | |
| DESCRIZIONE | | PROT. PER FRESATRICI - TIPO: FAB DX | | ASSIEME | ACQUISTI |
|  | | | | | FORNITORE |
| | | | | | CLIENTE |
| | | | | | X |



SOVRAPPOSIZIONE BRACCIO CHIUSO E
BRACCIO TUTTO APERTO



| | | | | | | |
|-----------|------------|---|-------------------------------------|---------------------|----------------|-----|
| 01 | 17.12.2014 | SOSTITUTE MOLLETTE FOSFATATA CON MOLLETTE A U | MIRKO C. | CARNOVALI M.O. | | |
| REV. N° | DATA | DESCRIZIONE | REDATTO DA | APPROVATO DA | | |
| PROGETTO | FAB | | ASSFABSX | | | |
| CODICE | - | | COMMESSA | SCALA | | |
| MATERIALE | - | DISEGNATO DA | MIRKO C. | VERIFICATO DA | CARNOVALI M.O. | 1:4 |
| COLORE | - | REDATTO IL | 20/06/2012 | DISTRIBUZIONE COPIE | | |
| | | DESCRIZIONE | PROT. PER FRESATRICI - TIPO: FAB SX | ASSIEME | ACQUISTI | |
| | | | | | FORNITORE | |
| | | | | | CLIENTE | X |