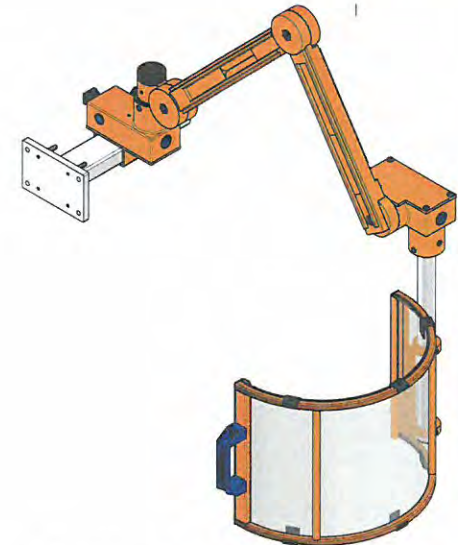
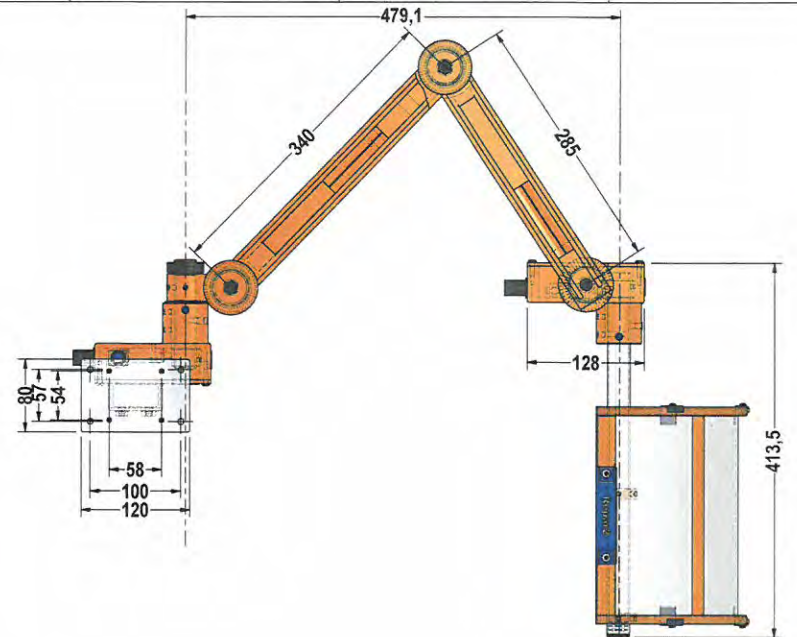
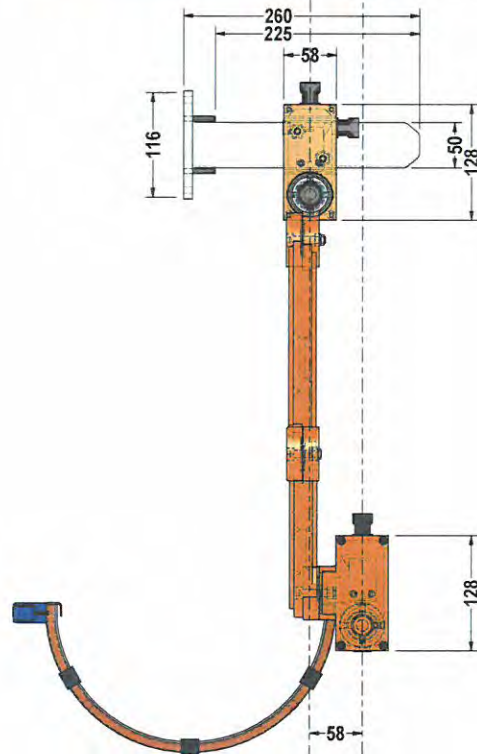
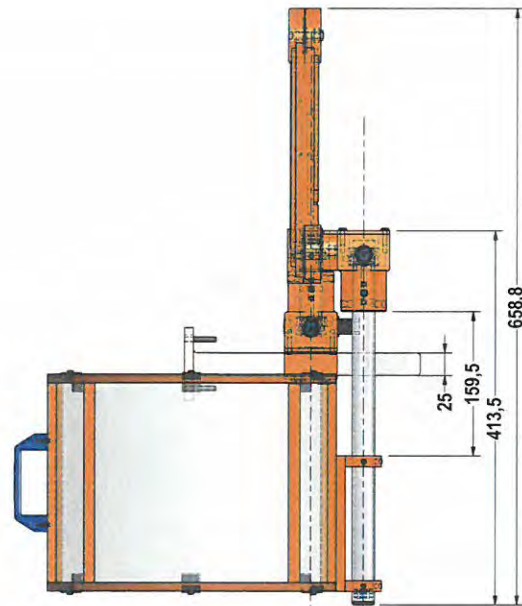
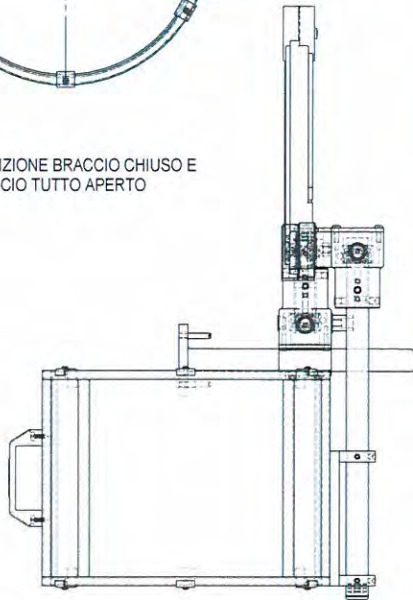
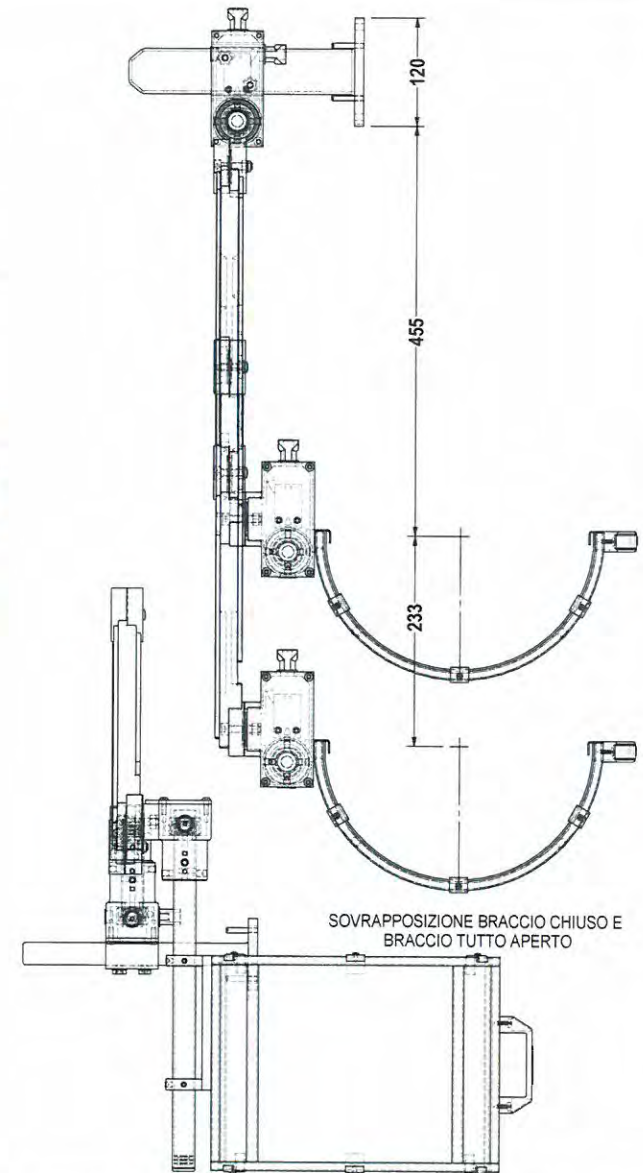
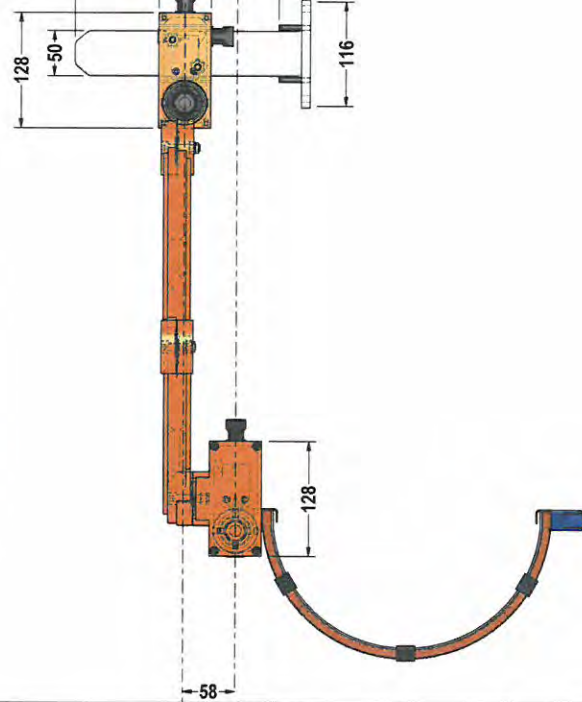
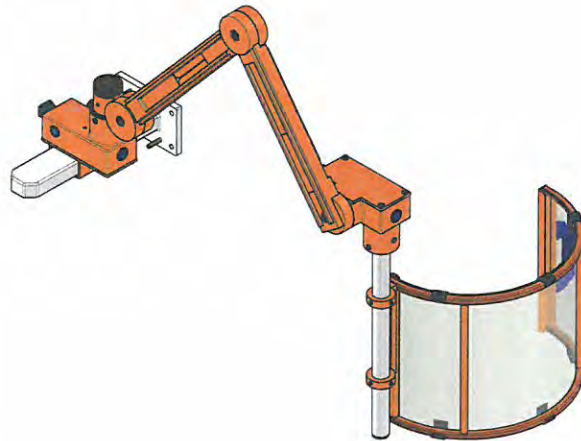
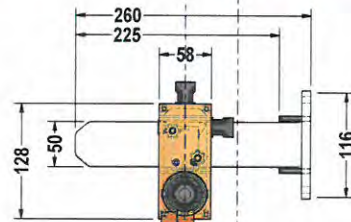
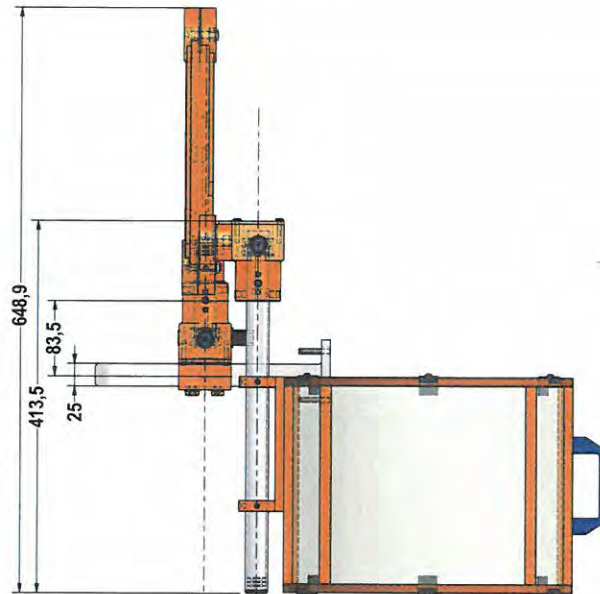
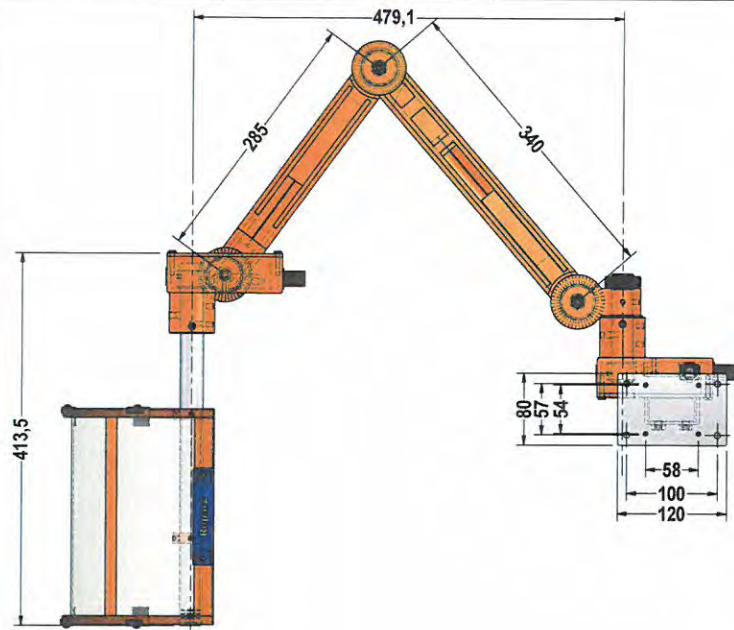


SOVRAPPOSIZIONE BRACCIO CHIUSO E  
BRACCIO TUTTO APERTO



01	17.12.2013	SOSTITUIRE MOLLETTE FOSFATATA CON MOLLETTE A U			MIRKO C.	CARNOVALI M.O.
REV. N°	DATA	DESCRIZIONE			REDATTO DA	APPROVATO DA
PROGETTO	FB		N. DISEGNO	ASSFBDX		
CODICE	-		COMMESSA	SCALA		
MATERIALE	-	DISEGNATO DA	MIRKO C.	VERIFICATO DA	CARNOVALI M.O.	1:4
COLORE	-	REDATTO IL	16/05/2012	DISTRIBUZIONE COPIE		
DESCRIZIONE				ACQUISTI		
PROT. PER FRESATRICI - TIPO: FB DX				FORNITORE		
ASSIEME				CLIENTE	X	



01	17.12.2013	SOSTITUIE MOLLETTE FOSFATATE CON MOLLETTE A U	MIRKO C.	CARNOVALI M.O.		
REV. N°	DATA	DESCRIZIONE	REDATTO DA	APPROVATO DA		
PROGETTO	FB		N. DISEGNO	ASSFBSX		
CODICE	-		COMMESSA	SCALA		
MATERIALE	-	DISEGNATO DA	MIRKO C.	VERIFICATO DA	CARNOVALI M.O.	1:4
COLORE	-	REDATTO IL	16/05/2012	DISTRIBUZIONE COPIE		
DESCRIZIONE		PROT. PER FRESATRICI - TIPO:FB SX		ASSIEME	ACQUISTI	
					FORNITORE	
					CLIENTE	X