



## Industrie-Infrarotstrahler IR

Für große Gebäude mit hohen Decken

IR-Wärmestrahler sind für das Voll- oder Zusatzheizen von Räumen mit großem Volumen und hohen Decken geeignet. Diese Strahler können auch im Freien eingesetzt werden, z. B. auf Sporttribünen oder Laderampen, um diese trocken und frostfrei zu halten.

IR hat ein robustes Industrie-Design.

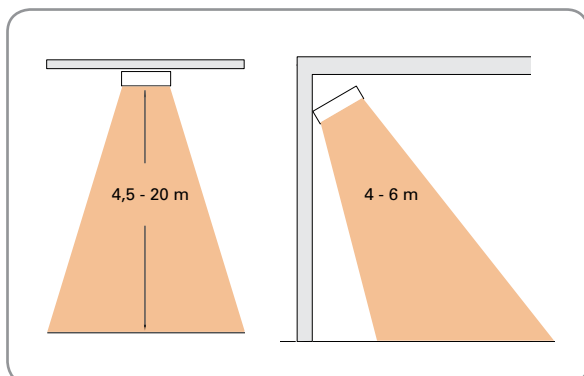
- Reflektoren aus glänzendem, eloxiertem Aluminium für eine optimale Wärmeverteilung.
- Mit den Montagekonsolen können fünf verschiedene Neigungen eingestellt werden.
- Eine Anschlussleiste ermöglicht die Reihenmontage mehrerer Heizstrahler oder den Anschluss eines Reglers.
- Ein Schutzgitter ist als Zubehör erhältlich.
- Rostfreies Gehäuse aus grauen, aluzinkbeschichtete Stahlpanelen.

### Industrie-Infrarotstrahler IR (IP44)

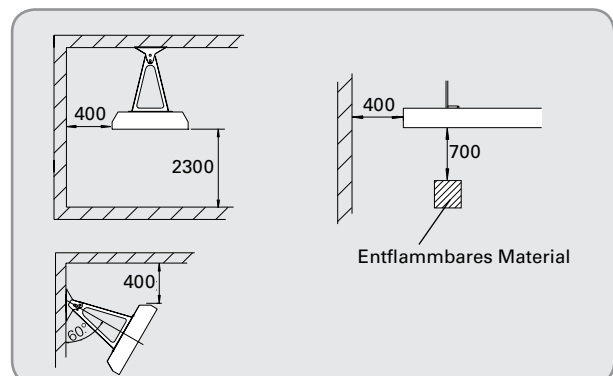
Typ	Leistungsstufen [kW]	Spannung [V]	Stromstärke [A]	Max. Oberflächen- temperatur [°C]	Abmessungen LxHxW [mm]	Gewicht [kg]
IR3000	1/2/3	400V3N~*	4,3	700	1125x83x358	9,0
IR4500	1.5/3/4.5	400V3N~*	6,5	700	1500x83x358	11,1
IR6000	2/4/6	400V3N~*	8,7	700	1875x83x358	13,2

\*) Kann auch an 400V3~ angeschlossen werden, dann aber ohne Leistungsstufen. Mit Nulleiter kann jeweils ein Element angeschlossen werden.

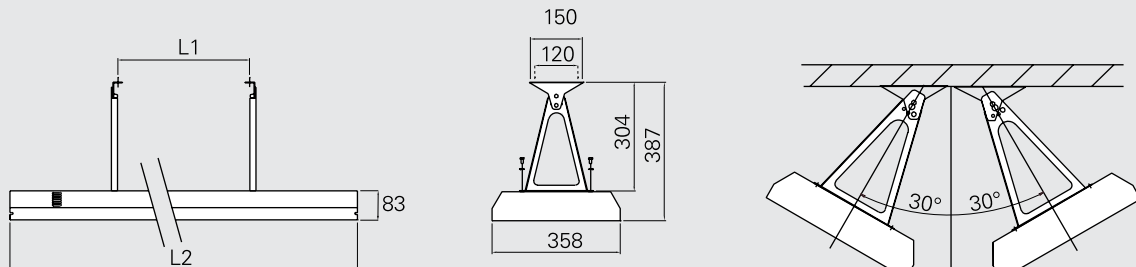
### Montagehöhe



### Mindestabstand



## Abmessungen



	L1 [mm]	L2 [mm]
<b>IR3000</b>	600	1125
<b>IR4500</b>	900	1500
<b>IR6000</b>	1200	1875



## Montage

Der Infrarot-Industriestrahler IR wird horizontal mit Montagehalterungen befestigt, die direkt an der Decke oder Wand installiert werden können. Die Halterung ermöglicht, den Abstrahlwinkel um bis zu 30 Grad in jeder Richtung zu variieren. Die Strahler können ebenfalls an Seilen abgehängt werden (Minimum  $\varnothing$  3 mm). Ein Schutzgitter ist als Zubehör erhältlich.

## Installation

Der Infrarot-Industriestrahler IR ist für eine feste Installation vorgesehen. Im Anschlusskasten befinden sich Doppelanchlusssockel, mit denen sich Anschlüsse zwischen weiteren Strahlern vornehmen lassen.

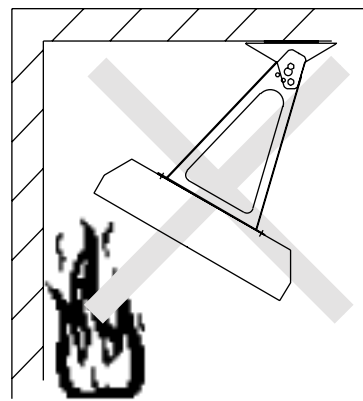
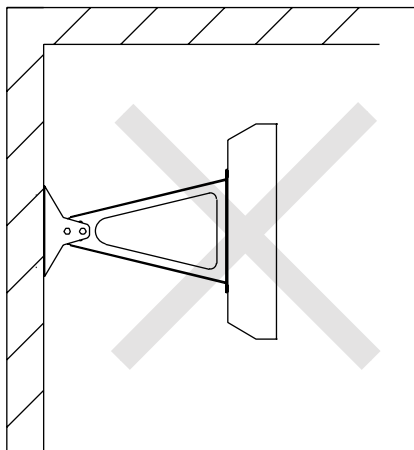
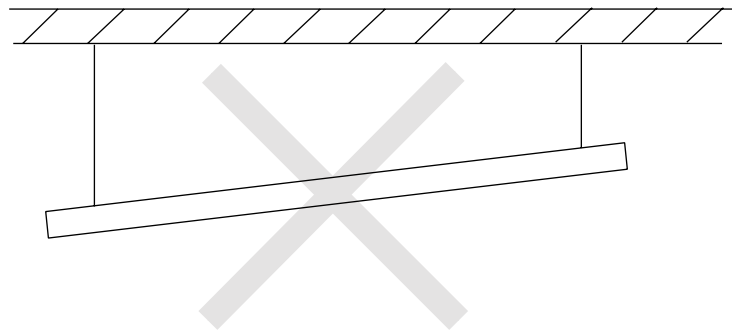
## Zubehör



Typ	Beschreibung	HxBxT [mm]
<b>T10S</b>	Elektrischer Thermostat mit verdecktem Knopf, IP30	80x80x31
<b>TK10S</b>	Elektrischer Thermostat mit sichtbarem Knopf, IP30	80x80x31
<b>KRT1900</b>	Raum-Kapillarrohrthermostat, IP55	165x57x60
<b>S123</b>	Manueller Schalter für Leistungsstufen 1-2-3, IP44	72x64x46
<b>CBT</b>	Schaltuhr, IP44	155x87x43
<b>IRG3000</b>	Schutzgitter IR3000	869x362x40
<b>IRG4500</b>	Schutzgitter IR4500	1235x362x40
<b>IRG6000</b>	Schutzgitter IR6000	1615x362x40

Weitere Informationen finden Sie im Abschnitt "Regler".

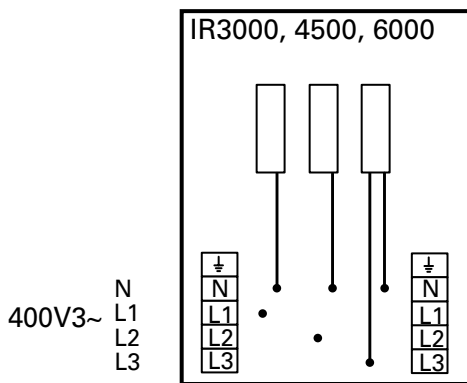
IR3000, IR4500, IR6000



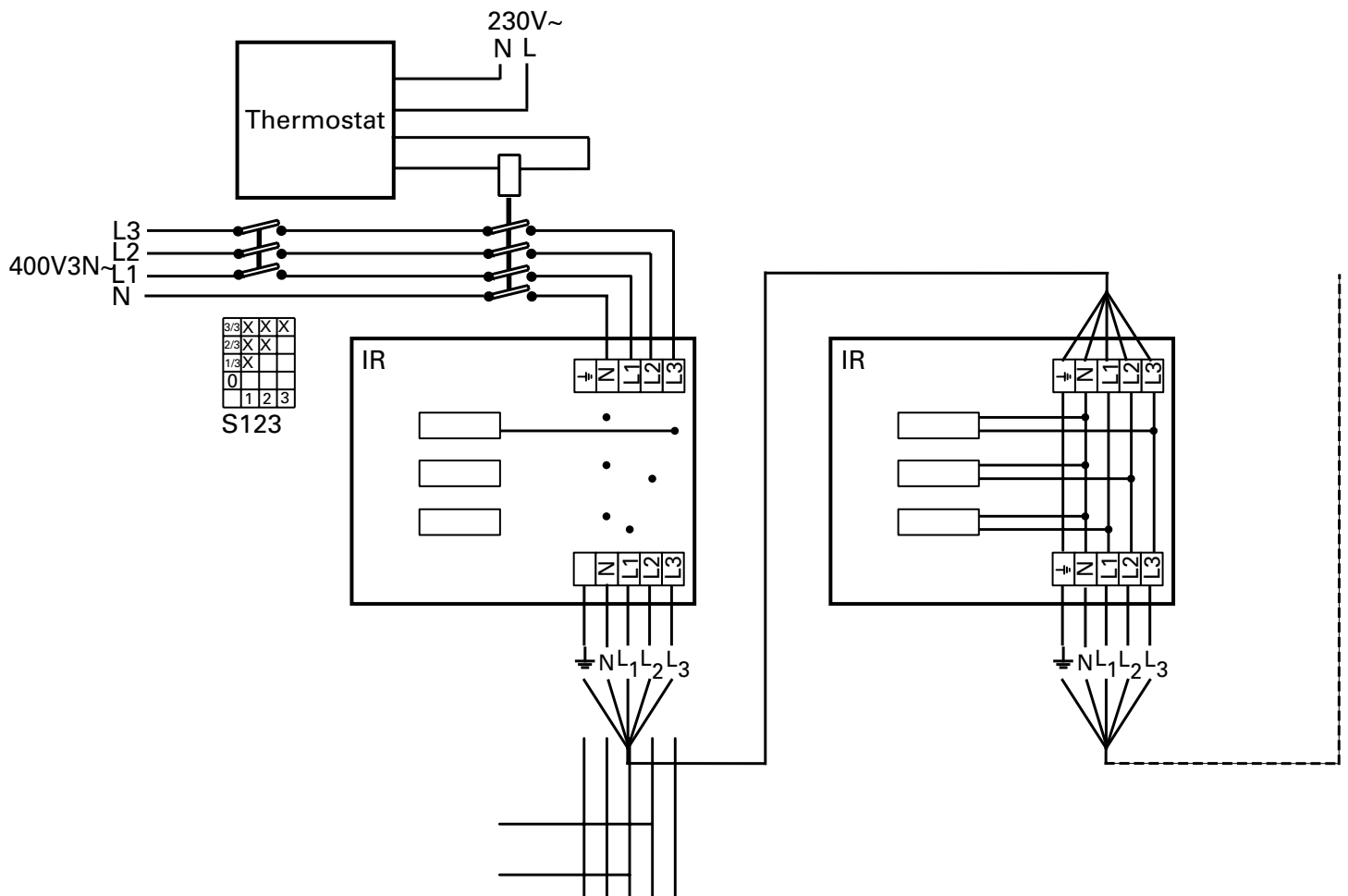
# Wiring diagrams IR

IR3000, IR4500, IR6000

## Internal wiring diagram

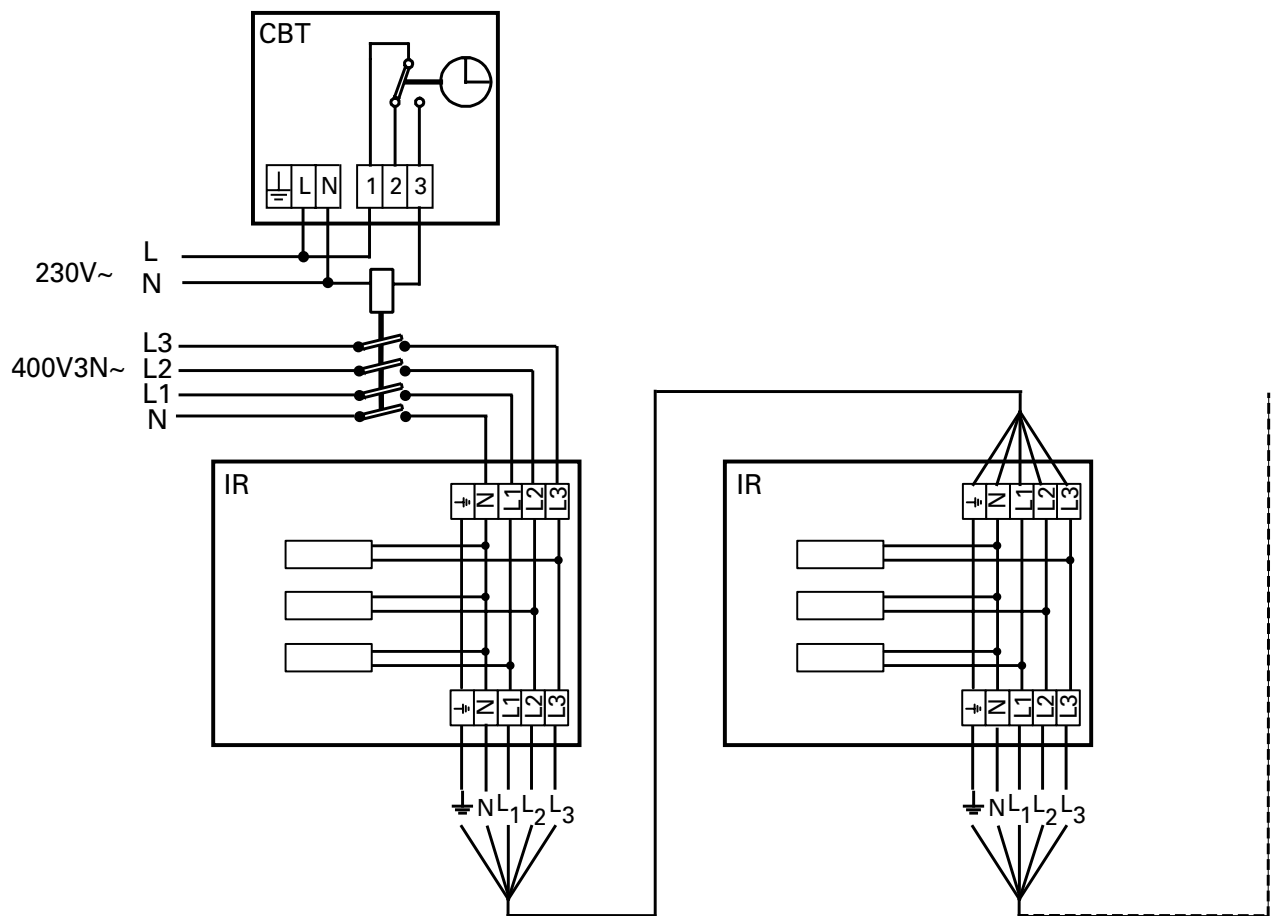


## Control by thermostat, contactor and switch



**Control by timer**

IR3000, IR4500, IR6000



## Montage- und Betriebsanleitungen

### Anwendungsbereich

IR-Wärmestrahler sind für das Voll- oder Zusatzheizen von Räumen mit großem Volumen und hohen Decken geeignet. Diese Strahler können auch im Freien eingesetzt werden, z. B. auf Sporttribünen oder Laderampen, um diese trocken und frostfrei zu halten.

### Funktion

Infrarot-Heizelemente erwärmen sich schnell und führen dem Raum unmittelbar zusätzliche Wärme zu.

### Positionierung

Bei der Zonenheizung werden mindestens zwei Infrarotstrahler am besten so angebracht, daß die Wärme sowohl vor als auch hinter den Personen im Raum abgestrahlt wird. Installieren Sie die Wärmestrahler mit einem Mindestabstand von 2 Metern über Kopfhöhe.

### Montage

Die Aufhängekonsolen können direkt an der Decke oder an der Wand montiert werden. Die Beschläge gestatten eine Änderung der Strahlungsrichtung von 30° in jede Richtung. Bei der Montage ist die Zulässigkeit der Montageart und des Mindestabstands zu beachten, siehe Seite 2. Die Heizelementrohre müssen immer waagrecht angebracht werden. Es besteht auch die Möglichkeit, die Strahler an einer Drahtaufhängung zu befestigen (Minimum Ø 3 mm).

### Elektroinstallation

Die Geräte müssen fest angeschlossen sein. Die Installation muß von einem Fachmann ausgeführt werden und den geltenden Vorschriften entsprechen. Für den Anschluss des Heizstrahlers muss ein hitzebeständiges Kabel verwendet werden, das einer konstanten Temperatur von mindestens 90 °C widerstehen kann.

Der Klemmkasten enthält Klemmen zum Anschluss von Kabeln mit einem Kabelquerschnitt bis zu 16 mm<sup>2</sup>. Dadurch können

mehrere Geräte parallel angeschlossen werden.

### Inbetriebnahme (E)

Wenn das Gerät erstmalig oder nach langem Nichtbenutzen wieder in Betrieb genommen wird, kann es aufgrund von Staubablagerungen oder Schmutzpartikeln zu Rauch- oder Geruchsbildung kommen. Das ist völlig unbedenklich und lässt nach kurzer Zeit nach.

### Wartung

Hinweis! Beim erstmaligen Gebrauch oder bei Wiederinbetriebnahme nach längerer Stillstandszeit ist eine geringe Rauch- bzw. Geruchsentwicklung möglich. Dies ist nur von kurzer Dauer und völlig normal. Wenn eine Anlage längere Zeit nicht eingeschaltet war, sollten die Heizelemente erst einmal getrocknet werden, d.h. die Strahler 5 - 10 Minuten einschalten und dann wieder abkühlen lassen. Danach kann die Anlage normal in Betrieb genommen werden. Wenn die Reflektoren verschmutzt sind, reinigt man diese am besten mit Druckluft oder einem weichen Tuch.

### FI-Schalter (E)

Sollte die Installation durch einen FI-Schalter geschützt sein, die beim Anschließen des Geräts ausgelöst wird, kann dies mit der Feuchtigkeit im Heizelement zusammenhängen. Wurde ein Gerät mit Heizelement lange Zeit nicht benutzt oder in einer feuchten Umgebung aufbewahrt, kann Feuchtigkeit in das Element eindringen. Hierbei handelt es sich nicht um einen Fehler, da dies behoben werden kann, indem das Gerät über eine Steckdose an das Stromnetz angeschlossen wird, ohne dass dabei die Sicherungsschaltung aktiviert wird. Die Feuchtigkeit wird dadurch aus dem Element entfernt werden. Die Trockendauer kann zwischen wenigen Stunden und einigen Tagen variieren. Wenn das Gerät eine längere Zeit nicht im Einsatz ist, sollte es hin und wieder zur Vorbeugung für eine kurze Zeit eingeschaltet werden.

DE

IR3000, IR4500, IR6000

## Sicherheit

- *Für sämtliche Installationen von elektrisch beheizten Geräten muss zum Brandschutz ein FI-Schalter mit 300 mA vorgesehen werden.*
- *Die Geräte haben heiße Oberflächen solange sie im Betrieb sind!*
- *Es ist dafür zu sorgen, daß sich weder auf noch unter dem Strahler brennbares Material befindet, welches evtl. Feuer fangen könnte!*
- *Das Gerät darf weder vollständig noch teilweise mit brennbaren Materialien abgedeckt werden, da andernfalls Brandgefahr durch Überhitzung entsteht!*
- *Das Gerät darf nicht abgedeckt werden!*
- *Bei Überhitzung besteht Feuergefahr. Das Gerät darf nicht unter einer festen Wandsteckdose montiert werden!*
- *Dieses Gerät kann von Kindern ab 8 Jahren und Personen mit eingeschränkten körperlichen, sensorischen oder geistigen Fähigkeiten oder Personen mit mangelnder Erfahrung oder mangelnden Kenntnissen verwendet werden, sofern sie bei der Verwendung des Geräts beaufsichtigt werden oder eine gründliche Einweisung in die sichere Verwendung des Geräts erhalten haben und mit den mit der Verwendung verbundenen Gefahren vertraut sind. Kinder dürfen nicht mit dem Gerät spielen. Die Reinigung und Wartung des Geräts darf von Kindern nicht ohne Aufsicht durchgeführt werden.*