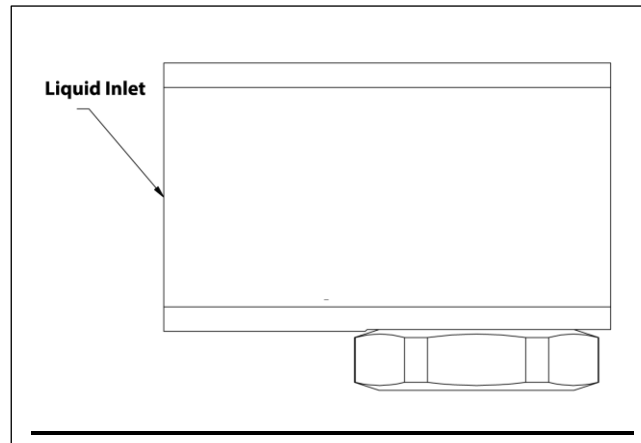


Vollstrahl-Flüssigkeitsdüse
Produkt der  **EXAIR Corporation**
MANUFACTURING INTELLIGENT COMPRESSED AIR PRODUCTS SINCE 1981



FLÜSSIGKEITZUFUHR

Für alle durch diese Dokumentation abgedeckten Produkte empfiehlt EXAIR, die Flüssigkeit mit einem Filter #100 (oder feiner) zu filtern sowie den Einsatz von Schnellkupplungen, Winkelstücken und anderen drucksenkenden Teilen auf ein Minimum beschränken. Maximaler Flüssigkeitsdruck: 17,2 bar (250 psi, 1,72 MPa). Flüssigkeitsdüsen von EXAIR sind nicht für Flüssigkeiten mit niedrigem Flammpunkt geeignet.

VERWENDUNG VON ZERSTÄUBERDÜSEN

In den meisten Fällen kann die Vollstrahl-Flüssigkeitsdüse über die Flüssigkeitsanschlussleitung versorgt werden. Sicherstellen, dass die Düse nicht durch die Kräfte, die durch die austretende Flüssigkeit verursacht werden, aus der gewünschten Position gedrückt wird.

SICHERES ARBEITEN

Nachstehend eine Sicherheits-Checkliste zur Gewährleistung einer fachgerechten Verwendung von Vollstrahl-Flüssigkeitsdüsen:

1. Sämtliche im Flüssigkeitsversorgungssystem eingesetzten Teile kontrollieren, um sicherzustellen, dass alle Anschlüsse (Fittings) ordnungsgemäß angezogen sind.
2. Die Vollstrahl-Flüssigkeitsdüse kontrollieren, um sicherzustellen, dass sich keine Gegenstände an der Düse befinden, welche zu einem "Geschoss" werden können.
3. Während der Arbeit in unmittelbarer Nähe des Spritzbereiches immer persönliche Schutzausrüstung gemäß OSHA-Anforderungen tragen, u.a. Schutzbrille mit Seitenschutz.
4. Grundsätzlich die Spritzrichtung berücksichtigen, um sicherzustellen, dass eventuell vorhandene lose Fremdkörper in eine sichere Richtung fliegen.
5. Vor der Montage einer Vollstrahl-Flüssigkeitsdüse grundsätzlich die Flüssigkeitsversorgungsleitung drucklos schalten. Nach der Montage den Druck wieder herstellen.
6. Mit der Vollstrahl-Flüssigkeitsdüse auf keinen Fall Unfug betreiben oder diese auf Personen richten.

FEHLERBEHEBUNG UND WARTUNG

Bei nachlassender Durchflussrate oder Kraft der Zerstäuberdüse den Druck durch Montage eines Druckmessers am Druckluftanschluss der Vollstrahl-Flüssigkeitsdüse kontrollieren. Ein hoher Druckabfall ist möglicherweise auf unterdimensionierte Leitungen, restriktive Armaturen oder verstopfte Filterelemente zurückzuführen.

REINIGUNG

Falls Verunreinigungen die Vollstrahl-Flüssigkeitsdüse verstopft haben sollten, die Einheit demontieren und kontrollieren. Das Gehäuse vorsichtig in die Schutzbacken eines Schraubstockes spannen. Mit einem Schraubenschlüssel die Kappe (nach links drehend) vom Gehäuse lösen. Alle Bauteile auf Verunreinigungen kontrollieren. Alle Bauteile reinigen und wieder zusammenbauen. Benutzen Sie eine weiche Bürste oder einen Zahnstocher zum reinigen; auf keinen Fall scharfe oder scheuernde Gegenstände wie Büroklammern oder Messer verwenden.

Bei Fragen oder Problemen wenden Sie sich bitte an:

EPUTEC Drucklufttechnik GmbH
Haidenbucherstr. 1
D - 86916 Kaufering

Tel: +49 8191 91 51 19-0
Fax: +49 8191 91 51 19-19
Internet: www.eputec.de
Email: info@eputec.de